



V PRACTICABLE 75 RPT



Manual de Fabricación

PRACTICABLE 75 RPT

ÍNDICE

Certificados y Ensayos 75 RPT	4
Ficha Técnica 75 RPT	5
Accesorios 75 RPT	6
Datos Técnicos de Perfiles	9
PERFILES 75 RPT	11
Perfiles Complementarios 75 RPT	21
Nudos representativos 75 RPT	35
FÓRMULAS DE CORTE Y SECCIONES	41
Ventana de 1 H. oscilo-batiente	42
Ventana de 2 H. oscilo-batientes	44
Balconera de 1 H. practicable Aper. Int.	46
Balconera de 2 H. practicables Aper. Int.	48
Balconera de 1 H. practicable Aper. Ext.	50
Balconera de 2 H. practicables Aper. Ext.	52
Puerta de 1 H. Apertura Interior	54
Puerta de 2 H. Apertura Interior	56
Puerta de 1 H. Apertura Exterior	58
Puerta de 2 H. Apertura Exterior	60
INSTRUCCIONES DE FABRICACIÓN	
1 - Corte de Perfiles	62
2 - Mecanizados	63
3 - Colocación de Gomas	66
4 - Ensamblaje de Marcos y Hojas	68
5 - Unión del Inversor a la Hoja	69
6 - Unión de travesaños a testa	70
7 - Montaje del herraje	72
8 - Montaje de guías y solapas	74
9 - Colocación del cajón de persiana	75
10 - Acristalamiento	75
Recomendaciones de Uso y Mantenimiento	77
TABLAS DE AJUNQUILLAMIENTO	82

CERTIFICADOS Y ENSAYOS




Documento N° 240564

ENSAYOS DE PERMEABILIDAD AL AIRE, ESTANQUEIDAD AL AGUA Y RESISTENCIA A LA CARGA DE VIENTO

Empresa: Itesal, S.L.
P. Industrial C/G. Pina de Ebro. Zaragoza.

Normas de Ensayo:
UNE-EN 1026:2000. Ventanas y puertas. Permeabilidad al aire.
UNE-EN 1027:2000. Ventanas y puertas. Estanqueidad al agua.
UNE-EN 12211:2000. Ventanas y puertas. Resistencia a la carga de viento.

Producto: Ventana abatible de giro vertical y horizontal inferior practicable al interior de dos hojas derecha.

Sección y/o fotografía:

Modelo:	Serie: IT-75-RPT.
Dimensiones (AnxAl):	1200 mm x 1200 mm
Material:	Aluminio.
Acristalamiento:	6/20/6
Fecha de Ensayo:	09.03.2016




Permeabilidad al aire **CLASE 4**

Estanqueidad al agua **CLASE E₁₆₅₀**

Resistencia a la carga de viento **CLASE C5**

Normas de Clasificación:
UNE-EN 12207:2000. Ventanas y puertas. Permeabilidad al aire.
UNE-EN 12208:2000. Ventanas y puertas. Estanqueidad al agua.
UNE-EN 12210:2000. Ventanas y puertas. Resistencia a la carga de viento.
UNE-EN 12218:2000 AC:2010 Ventanas y puertas. Resistencia a la carga de viento.




Organismo Notificación N° 9988

Navarrete a 10 de Marzo de 2016

Firmado digitalmente por
LUIS GARCIA VIGUERA
LUG: NIF 16537975D
Nombre de reconocimiento (DN): c=ES, ou=PMAT, ou=PMAT, Case 2 CA, ou=080790026, ou=LUIS GARCIA VIGUERA LUG: NIF 16537975D

Luis García Viguera
Responsable Técnico

El presente documento extrae y refleja los resultados asociados al informe de ensayo n° 240564 de fecha 09.03.20. Para una adecuada identificación de las características del material ensayado y de los resultados obtenidos es imprescindible disponer de la documentación referida.

Polígono Lenticares, Avda. Lenticares, nº 4-6 • 26370 Navarrete (La Rioja) • T.941 250 466 f.941 253 388 • www.ensatec.com

► **CERTIFICADO ENSAYO:**
Permeabilidad al aire
Estanqueidad al agua
Resistencia al viento

CERTIFICADO

COEFICIENTE DE TRANSMITANCIA TÉRMICA U_f

OBJ N°: **45-C001-18**

ANTE: ITESAL, S.L.
Polígono Industrial, C/ G 50750 PINA DE EBRO ZARAGOZA (ESPAÑA)

OBJETO: Perfiles de aluminio con rotura de puente térmico, combinación de perfiles: MARCO-HOJA

DESCRIPCIÓN: PRACTICABLE IT-75 RPT

CONDICIONES: Marco: 75 mm.
Hoja: 84 mm.

VISTA: 93 mm.

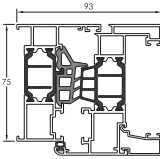
MATERIAL: Perfiles de aluminio extruido con rotura de puente térmico.

ACABADO: Lacado con pintura en polvo.

REVESTIMIENTO: Vanillas continuas de Poliamida 6.6 con refuerzo de fibra de vidrio al 25% y cordón termofusible. Espesor: 34 mm. en Marco y Hoja.

NORMATIVA
Cálculo realizado según norma: UNE-EN ISO 10077-2/2012 Comportamiento térmico de ventanas, puertas y persianas. Cálculo de la transmitancia térmica. Parte 2: Método numérico para los marcos.

REPRESENTACIÓN



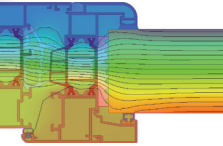
UTILIZACIÓN
El presente documento se destina a certificar la transmitancia térmica U_f del nudo Marco-Hoja.

VALIDEZ
Los datos y resultados, se refieren exclusivamente a las pruebas realizadas sobre los perfiles descritos.


CRITERIO DE UTILIZACIÓN
El presente documento es válido para las condiciones descritas en el informe completo. Este Certificado se puede utilizar como resumida del informe.

Con fecha 30 de enero de 2018, ITESAL, S.L. emite el presente informe con el resultado obtenido.

Coeficiente de transmitancia térmica
U_f = 1,61 W/m² °K



LA CALIDAD DE LOS SISTEMAS ITESAL ESTÁ AVALADA POR LOS SIGUIENTES SELLOS:



► **CERTIFICADO ENSAYO:**
Transmitancia térmica.

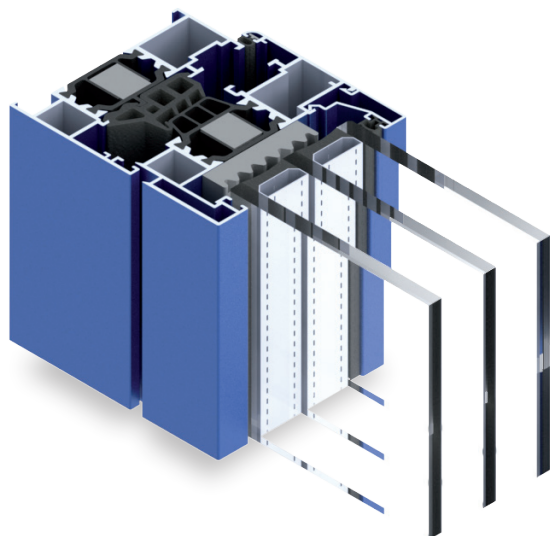
DIMENSIONES MÁXIMAS RECOMENDADAS

Dimensiones de Hoja Abisagrada		
Ancho (mm.)	Alto (mm.)	Peso (kg.)
Máximo	Máximo	Máximo
1.500	2.500	150

Medidas máximas recomendadas.
Pueden variar en función de la ubicación de la ventana.
Para otras medidas consultar.

FICHA TÉCNICA

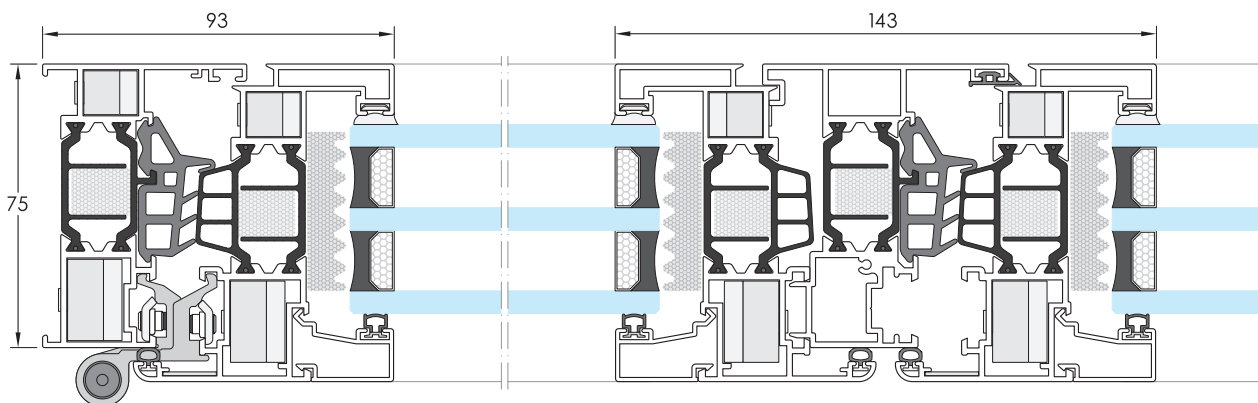
PRACTICABLE 75 RPT



CARACTERÍSTICAS

Sistema de carpintería para ventanas con rotura de puente térmico, de alta gama y fácil construcción, con excelentes prestaciones mecánicas y térmicas.

- Dispone de varillas de **poliamida de 34 mm.** reforzada con fibra de vidrio y cordón termo-fusible.
- Dimensiones base del sistema:
Marco: 75 mm. - Hoja: 84 mm.
- Inglete con doble escuadra, interior y exterior.
- Espesor máximo de **vidrio de 61 mm.**
- Espesor general de perfiles: **1,5 mm.**
- Permite todo tipo de aperturas.



ENSAYOS FÍSICOS

ACREDITADOS POR:

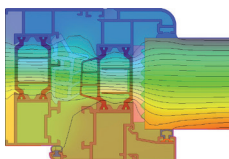


Exigencia **CTE**

Permeabilidad al aire	UNE-EN-1026/2000	4	ENSAYO ENSATEC N.º 240.564	Clase 3 Mínima exigida en la zona más desfavorable
Estanqueidad al agua	UNE-EN-1027/2000	E₁₆₅₀	ENSAYO ENSATEC N.º 240.564	-
Resistencia al viento	UNE-EN-12211/2000	C5	ENSAYO ENSATEC N.º 240.564	-

Ensayos realizados con una ventana de 1.200 x 1.200 mm. de 2 hojas con apertura oscilo-batiente.

TRANSMITANCIA TÉRMICA Según UNE-EN ISO 10077-2: 2012



Isotermas

$U_{\text{Marco-Hoja}} = 1,61 \text{ w/m}^2\text{°k}$

Certificado 45-C001-18, según: UNE-EN ISO 10077-2/2012

$U_{\text{Ventana}} = 1,14 \text{ w/m}^2\text{°k}$

Para una ventana de 1,23 x 1,48 m. 1h y vidrio $U_g = 0,6$

$U_{\text{Ventana}} = 0,95 \text{ w/m}^2\text{°k}$

Para una ventana de 1,23 x 1,48 m. 1h y vidrio "warm edge" $U_g = 0,6$

Cumple con el C.T.E.* en las zonas climáticas:

A	B	C	D	E
2,7	2,3	2,1	1,8	1,8

* En función de la transmitancia del Vidrio.

AISLAMIENTO ACÚSTICO

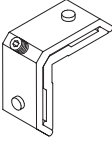
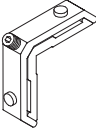
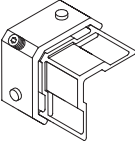
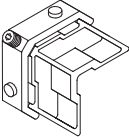


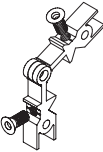
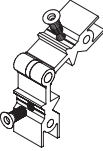
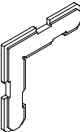
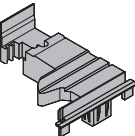
Índice de aislamiento acústico

UNE-EN-ISO 10140-2/2011

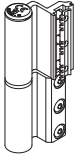
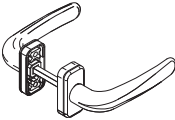
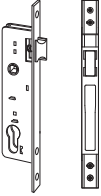
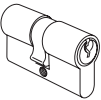

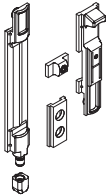
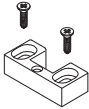

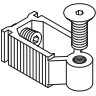
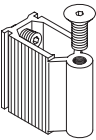
Rw = 42 (-2;-4) dB

Ensayo realizado por Ensatec con n.º 240.697

ACCESORIOS

IMAGEN	CÓDIGO	DENOMINACIÓN	OBSERVACIONES
	24152	Escuadra Interior de Ventana 65/75 RPT	
	24151	Escuadra Exterior de Ventana 65/75 RPT	
	24154	Escuadra Interior Puerta 65/75 RPT	
	24155	Escuadra Exterior Puerta 65/75 RPT	
	25213	Escuadra alineamiento inox. 14 mm.	
	24013	Escuadra alineamiento inox. 8 mm.	
	24157	Escuadra Exterior Graduable	
	24156	Escuadra Interior Graduable	
	24153	Escuadra refuerzo exterior de nylon.	
	24370	Juego tapones de inversor.	

ACCESORIOS

IMAGEN	CÓDIGO	DENOMINACIÓN	OBSERVACIONES
	24126GS	Bisagra Flash XL	Con 2 bisagras: 100 Kg. Con 3 bisagras: 120 Kg. (Considerando una hoja de 1.000 de ancho x 2.200 de alto)
	24217	Juego manillas puerta KORA.	
	20568	Cerradura picaporte y palanca.	
	20535	Cerradero central regulable.	
	AT 01859	Cilindro normal	
	20541	Cilindro de seguridad	
	24062	Pasador TOTEM	
	24176	Pasador oculto GIAP.	
	ACG 1325	Alojamiento pasador marco.	
	24445	Alojamiento pasador suelo.	
	24020	Unión para ventana.	
	24021	Unión para puerta.	

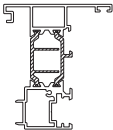
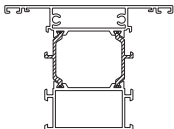
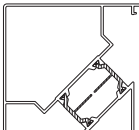
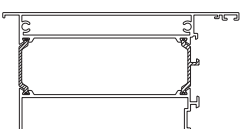
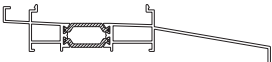
ACCESORIOS

IMAGEN	CÓDIGO	DENOMINACIÓN	OBSERVACIONES
	24374	Goma central 75 RPT	Se sirve en rollos de 40 m. Se recomienda colocar en el marco y cortar junto a él.
	24001	Goma de ajuste central.	Es posible utilizar esta goma junto con los ángulos vulcanizados.
	24009	Escuadras vulcanizadas para Marco.	
	24324	Goma exterior de marco.	Para el perfil inversor.
	24005	Goma cortavientos interior.	
	24323	Goma acristalar burbuja.	
	24075PZ	Grapa sujeción junquillo curvo.	
	24373	Junta aislante vidrio-hoja	Se sirve en rollos de 25 m.
	24375	Junta aislante marco y hoja ventana.	
	21330IT	Juego apoyos de corte	
	21450	Juego de fresas de Marco.	Para mecanizar los travesaños y unirlos al Marco.
	21451	Juego de fresas de Hoja.	Para mecanizar los travesaños y unirlos a la Hoja.
	21348	Matriz Serie 75 RPT.	Específica para la Serie 75 RPT

PERFILES 75 RPT

PLANO	CÓDIGO	DESCRIPCIÓN	lx (cm ⁴)	ly (cm ⁴)
	16800	Marco de 75 x 54	33,5	7,6
	16803	Marco 3 patas de 75 x 54	33,9	7,78
	16820	Marco Puerta de 75 x 79	47,1	32,3
	16801	Marco de 75 x 94 (Solapa de 40 mm.)	44,3	19,2
	16804	Marco de 75 x 89 (Solapa de 35 mm.)	41,6	15,5
	16806	Hoja curva de 84 x 69	50,8	13,3
	16824	Hoja puerta de 84 x 94	69,0	46,0
	16805	Hoja recta de 84 x 69	50,8	13,3
	16823	Hoja puerta recta 84 x 94	69,9	47,1
	16818	Hoja apertura exterior 84 x 98	67,6	41,6

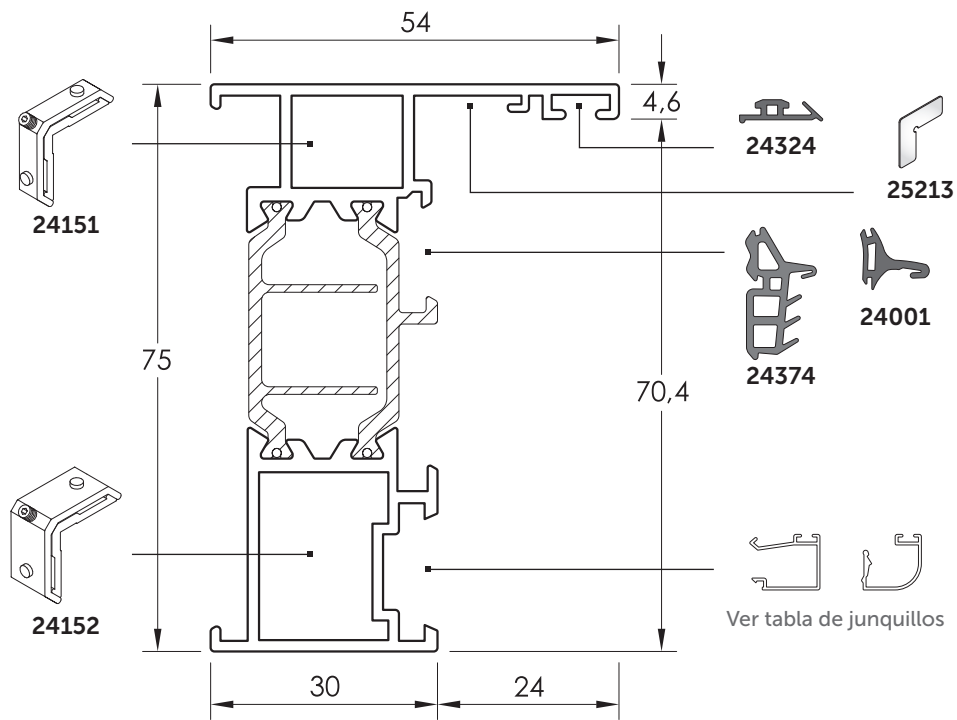
PERFILES 75 RPT

PLANO	CÓDIGO	DESCRIPCIÓN	I_x (cm ⁴)	I_y (cm ⁴)
	16811	Perfil inversor 75 x 65	38,7	10,3
	16810	Pilastra de 75 x 75	37,1	11,4
	16825	Pilastra de 75 x 101	50,6	39,1
	16812	Perfil de Unión 81 x 28	28,6	2,32
	14373	Esquinero 90° curvo	41,5	41,5
	14372	Esquinero 90° recto	50,5	50,5
	16826	Zócalo 75 RPT de 75 x 142 mm.	84,2	205
	16849	Condensación 75 RPT	2,28	33,3
	16850	Condensación de 145 con alargadera	2,65	98,6

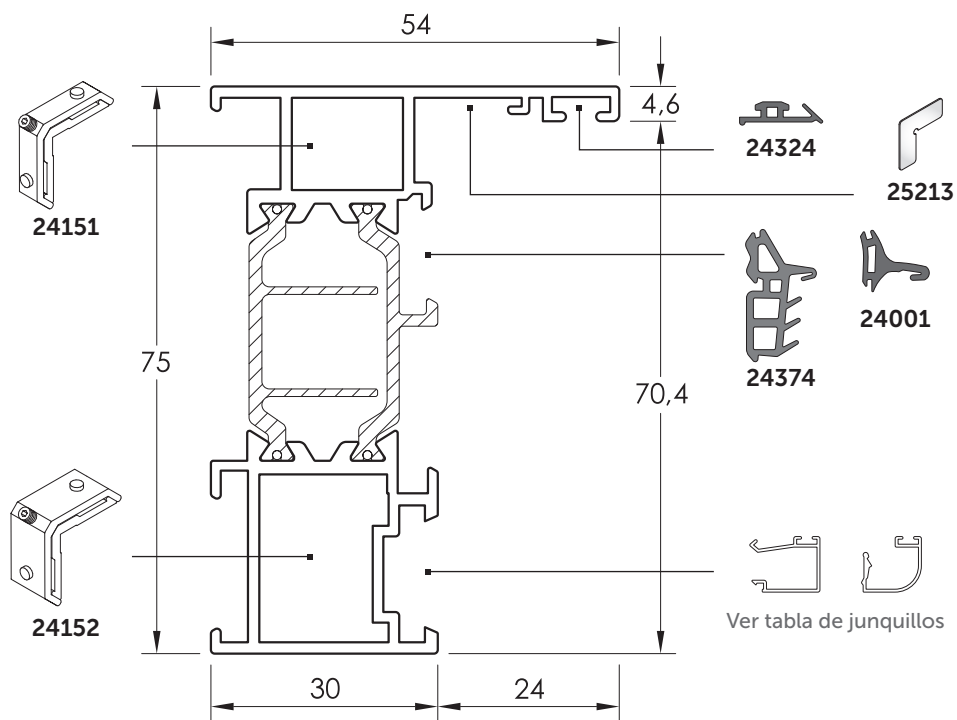
I_x : momento de inercia en el eje x. **I_y :** momento de inercia en el eje y.

PERFILES 75 RPT

PERFILES 75 RPT

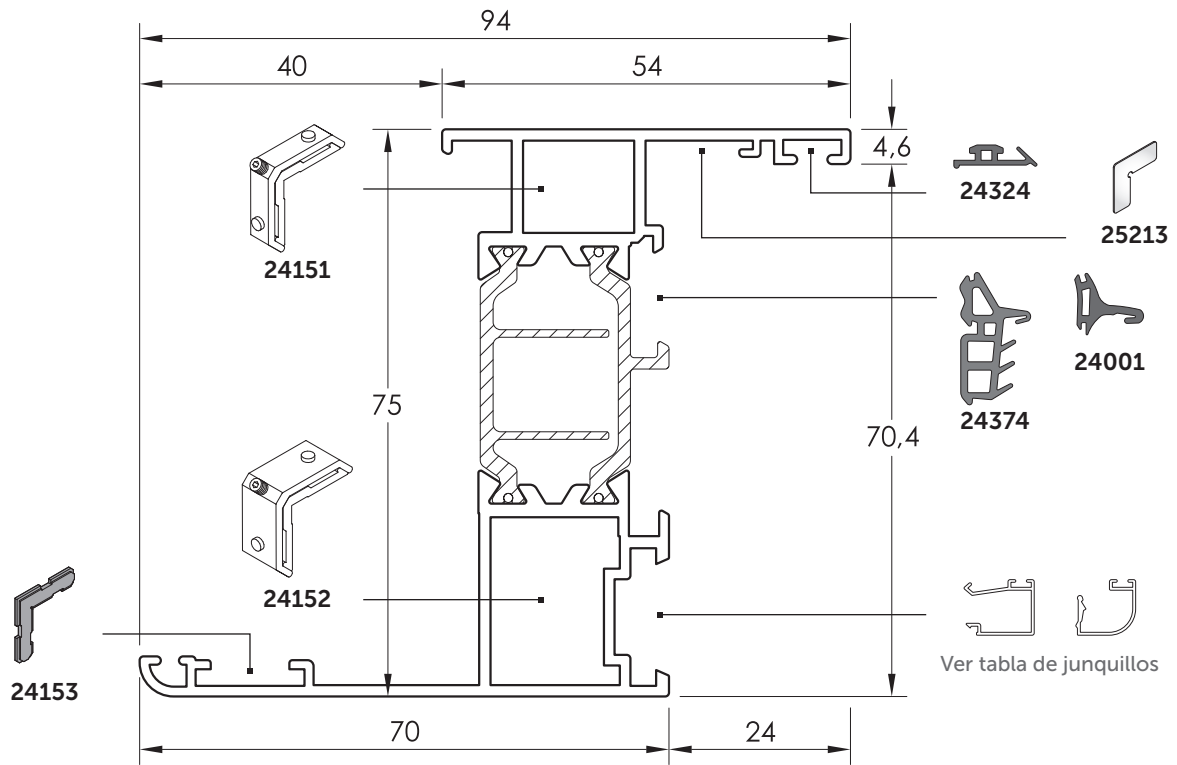


16800
MARCO DE 75 x 54



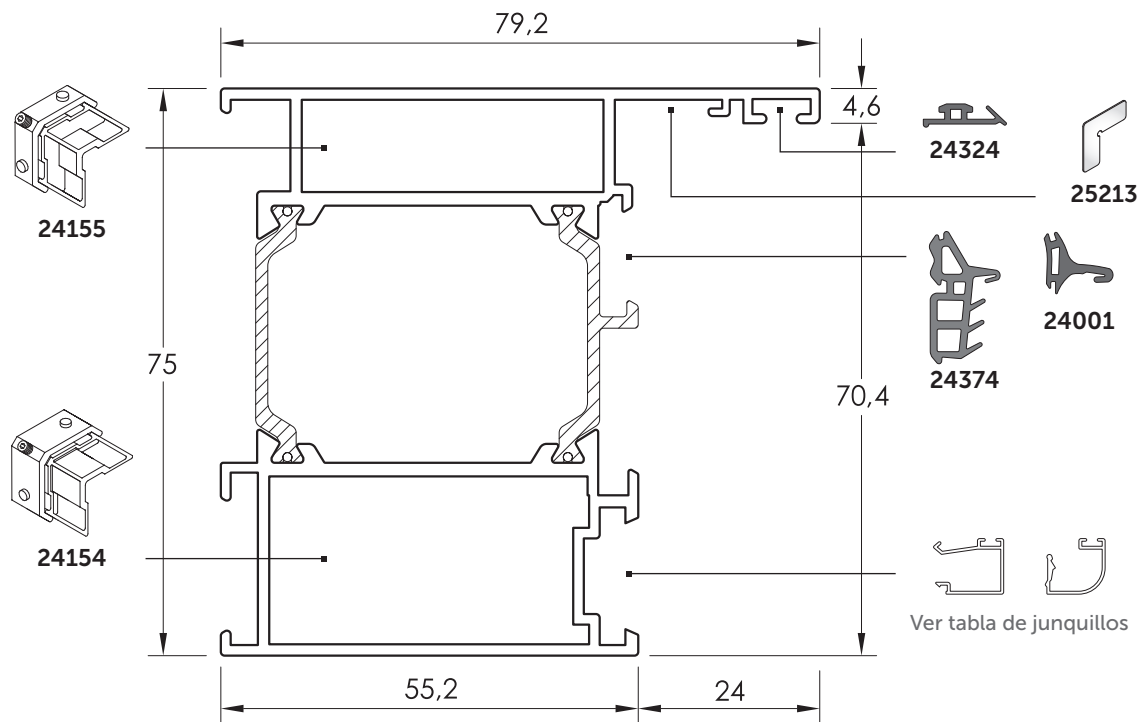
16803
MARCO 3 PATAS DE 75 x 54

PERFILES 75 RPT



16801

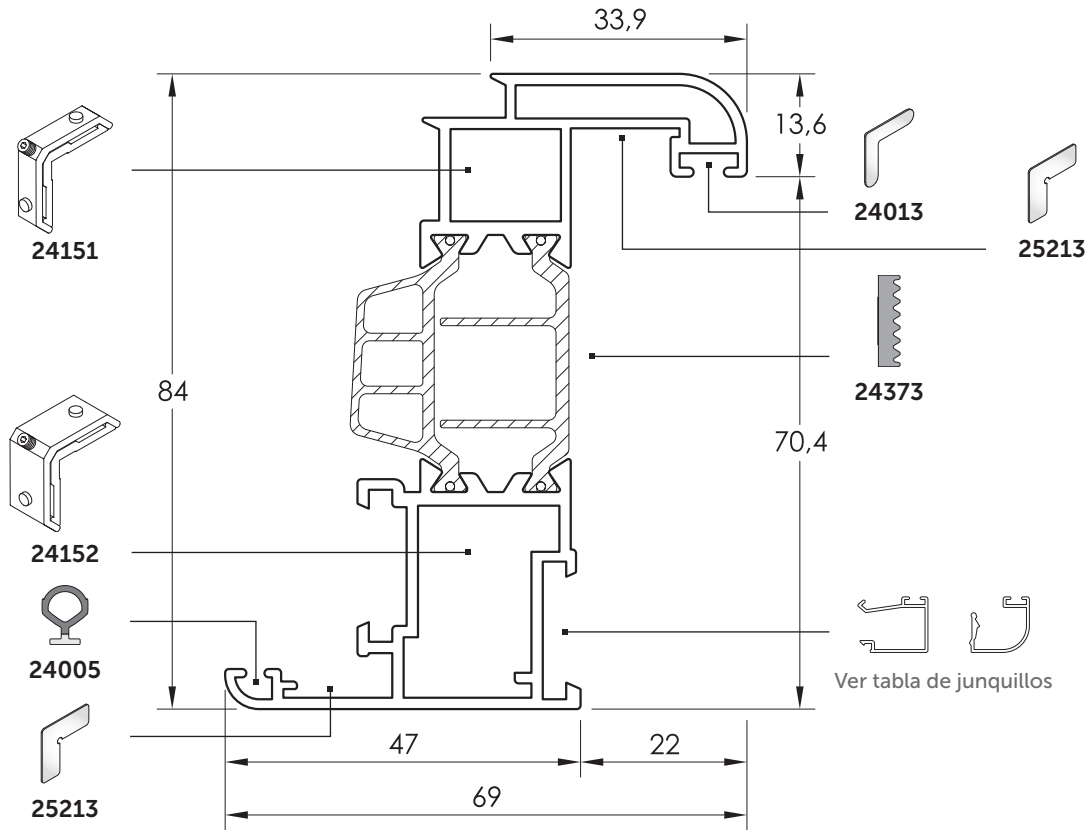
MARCO DE 75 x 94 - SOLAPA DE 40



16820

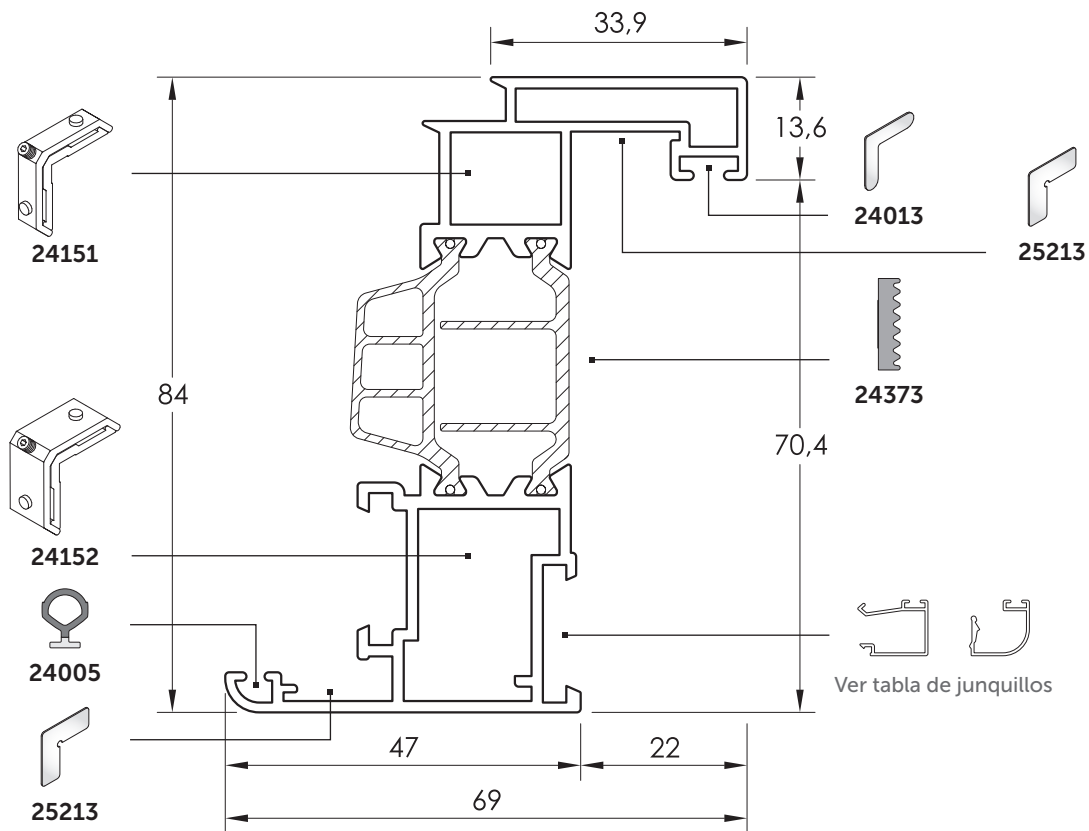
MARCO PUERTA DE 75 x 79

PERFILES 75 RPT



16806

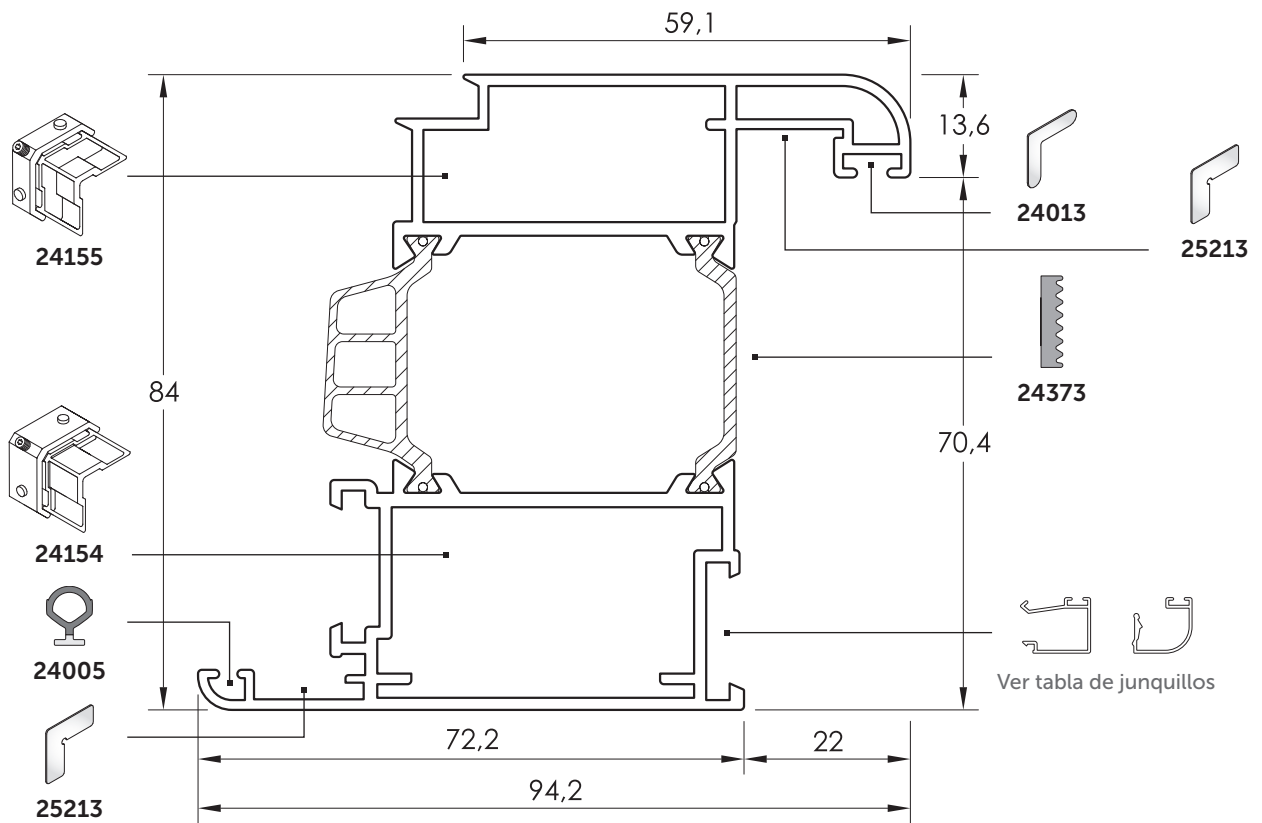
HOJA CURVA DE 84 x 69



16805

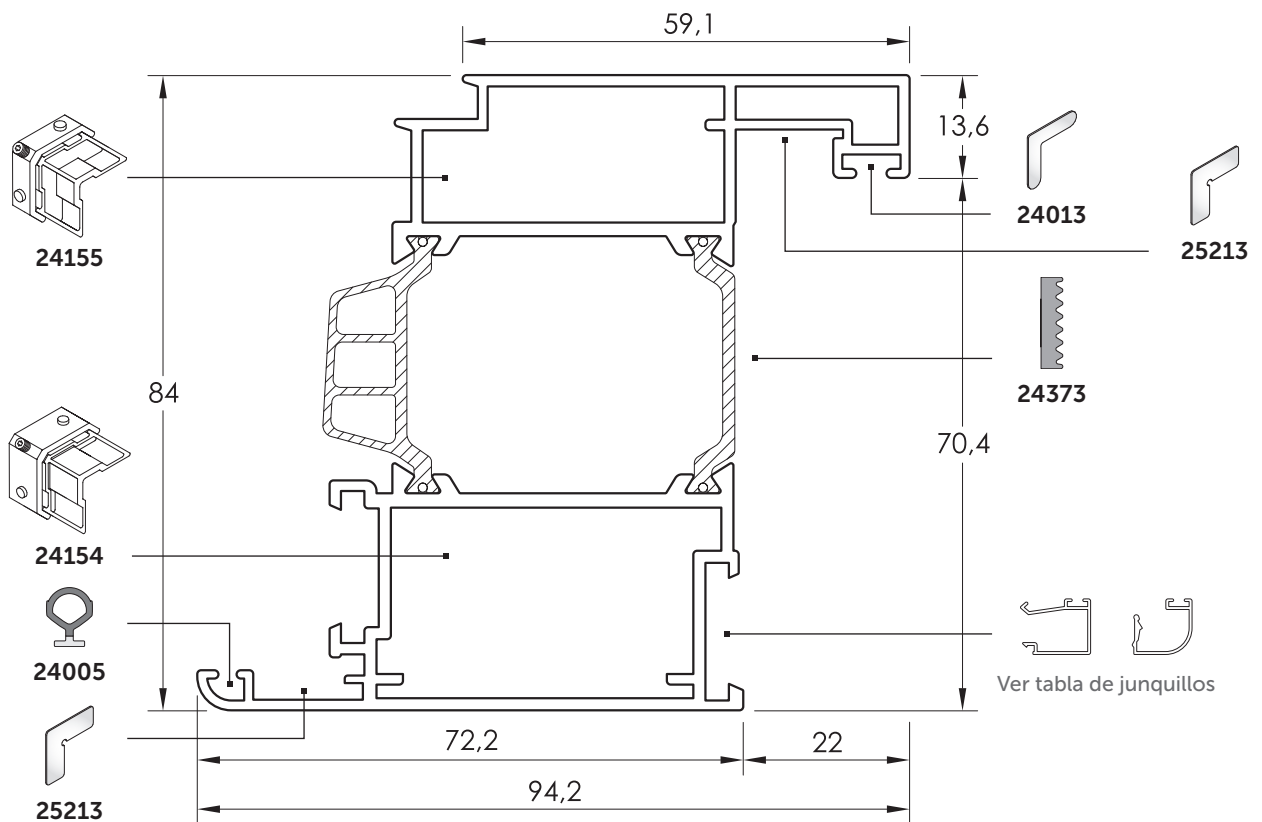
HOJA RECTA DE 84 x 69

PERFILES 75 RPT



16824

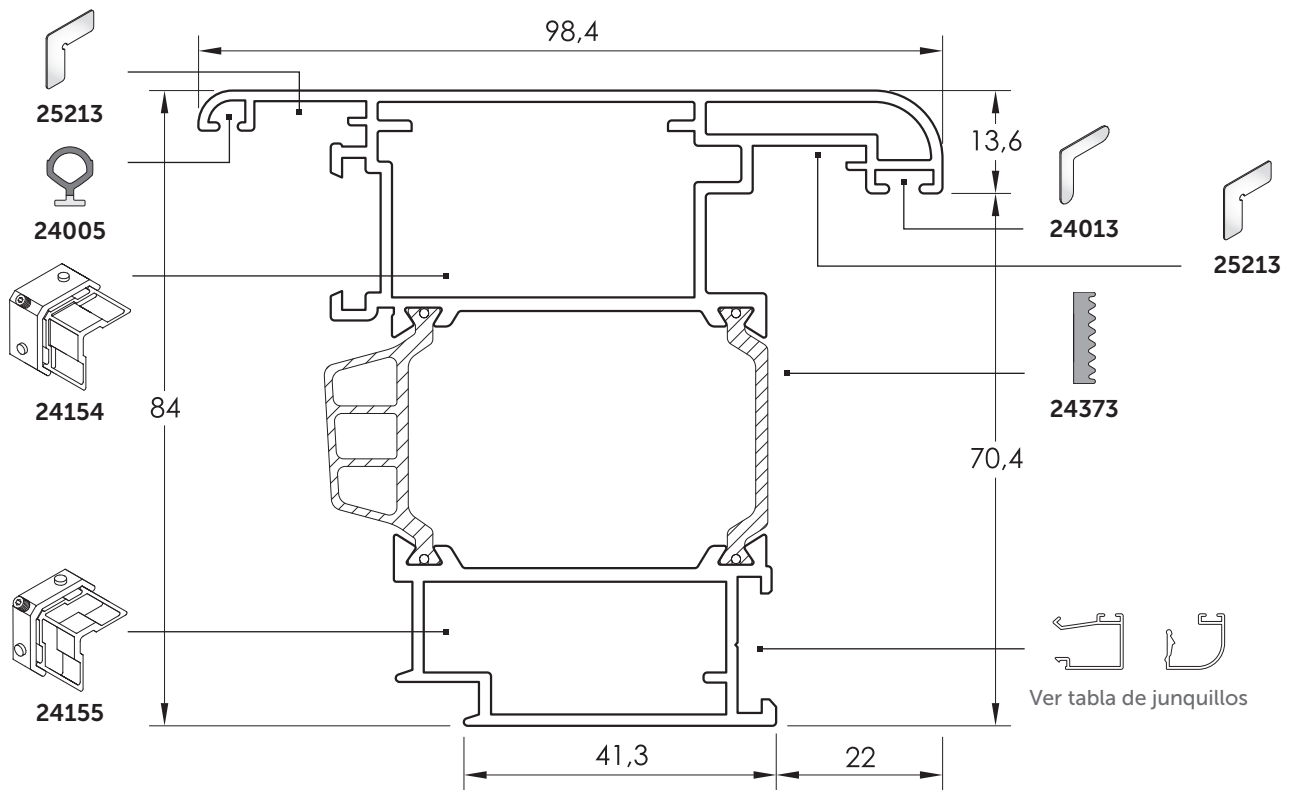
HOJA PUERTA DE 84 x 94



16823

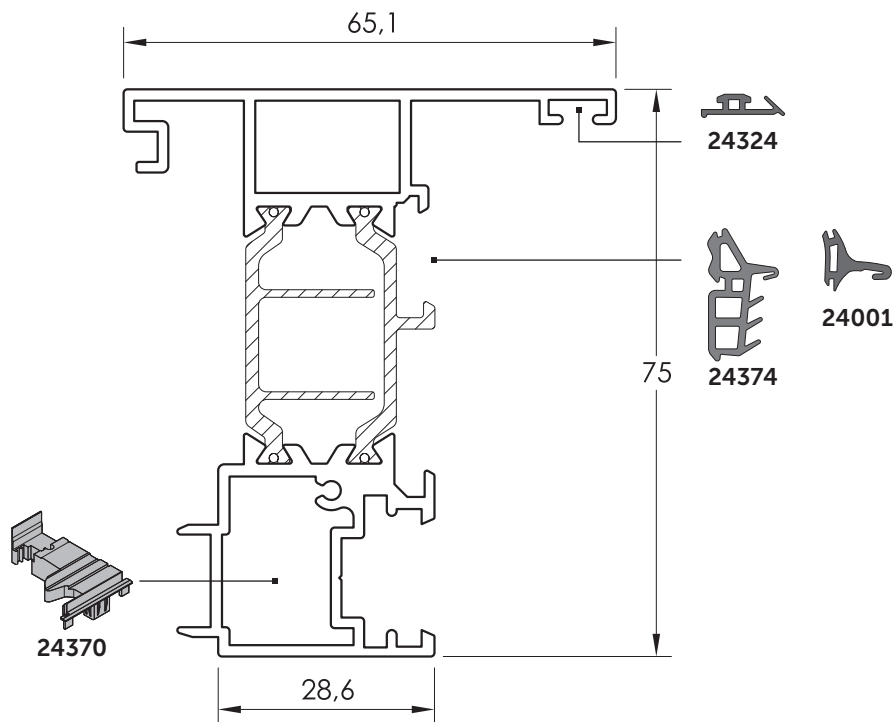
HOJA DE PUERTA RECTA DE 84 x 94

PERFILES 75 RPT



16818

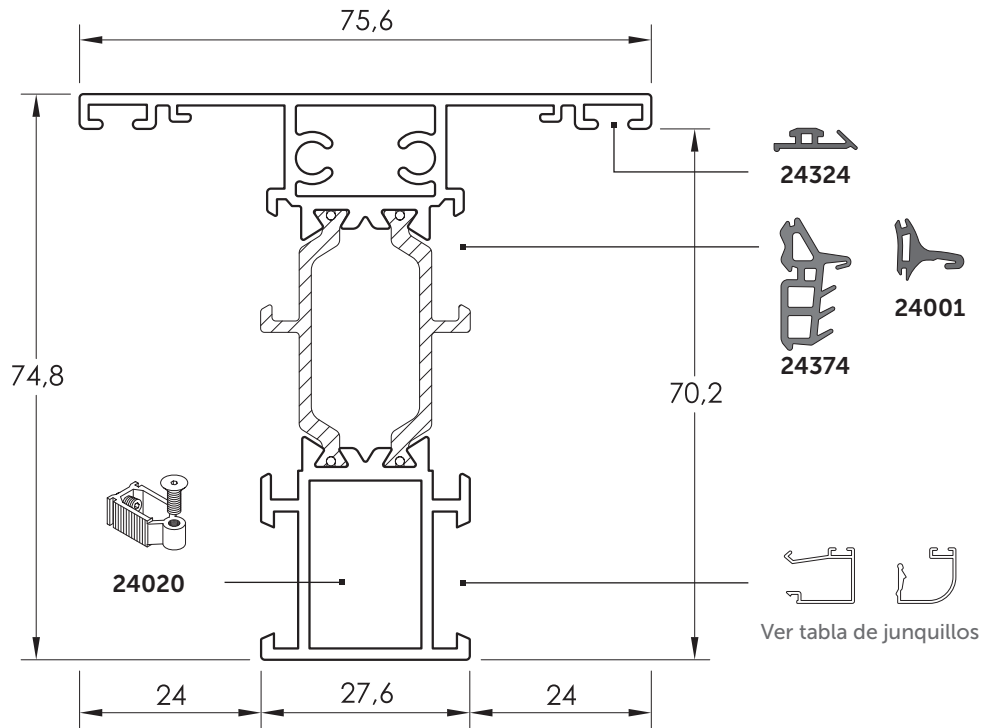
HOJA DE APERTURA EXTERIOR DE 84 x 98



16811

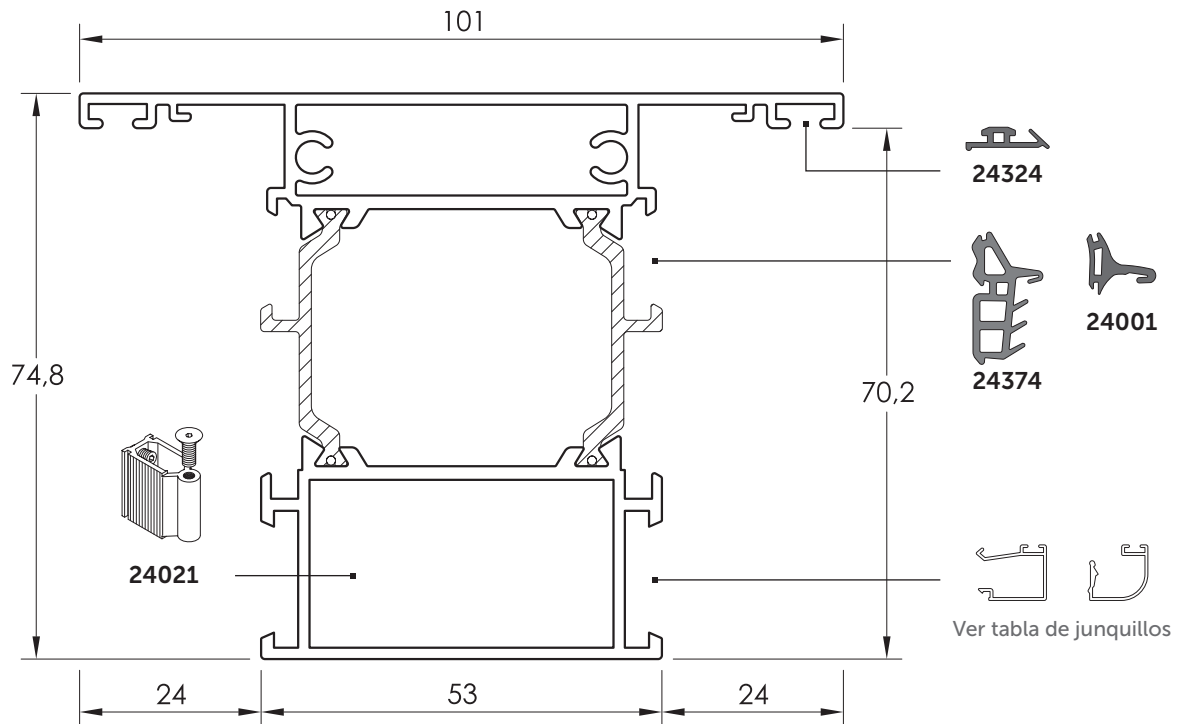
PERFIL INVERSOR 75 RPT

PERFILES 75 RPT



16810

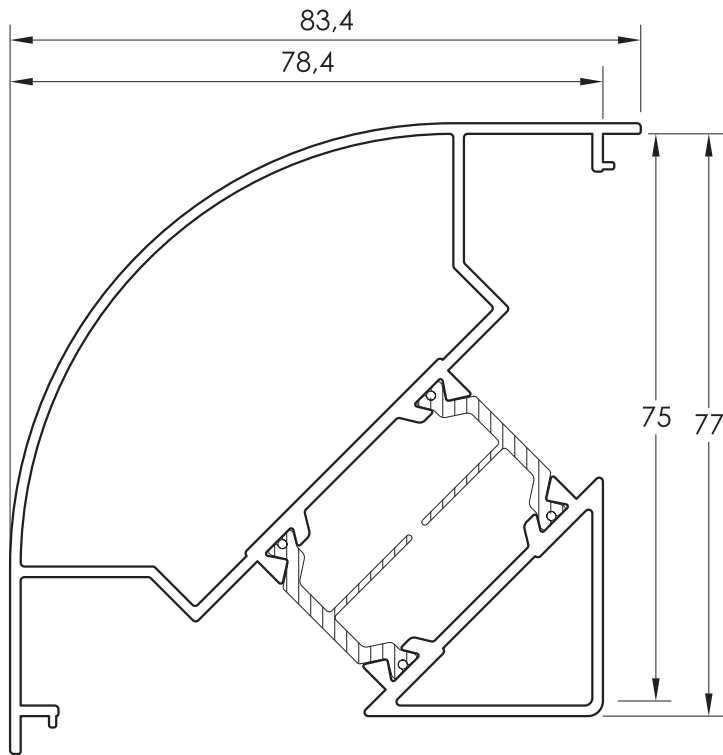
PILASTRA DE 75 x 75



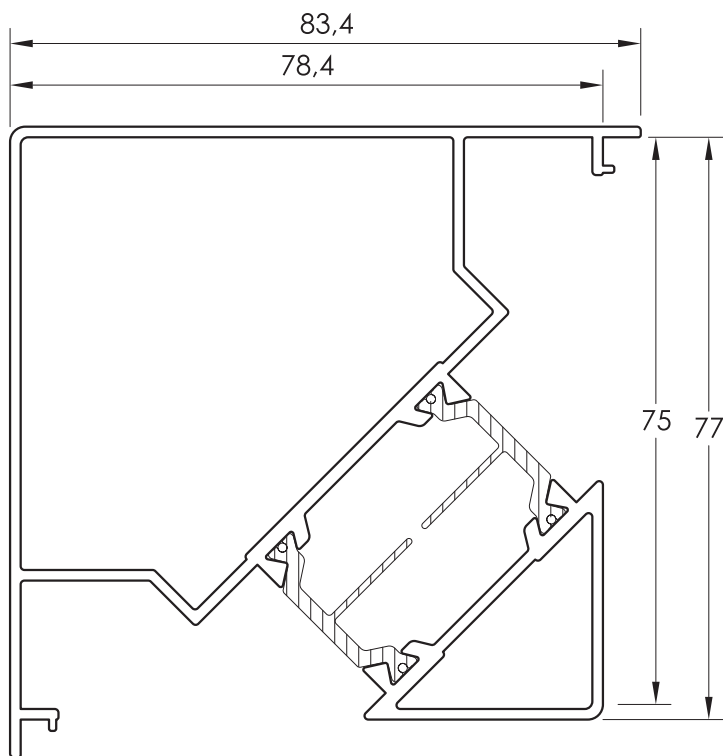
16825

PILASTRA DE 75 x 101

PERFILES 75 RPT

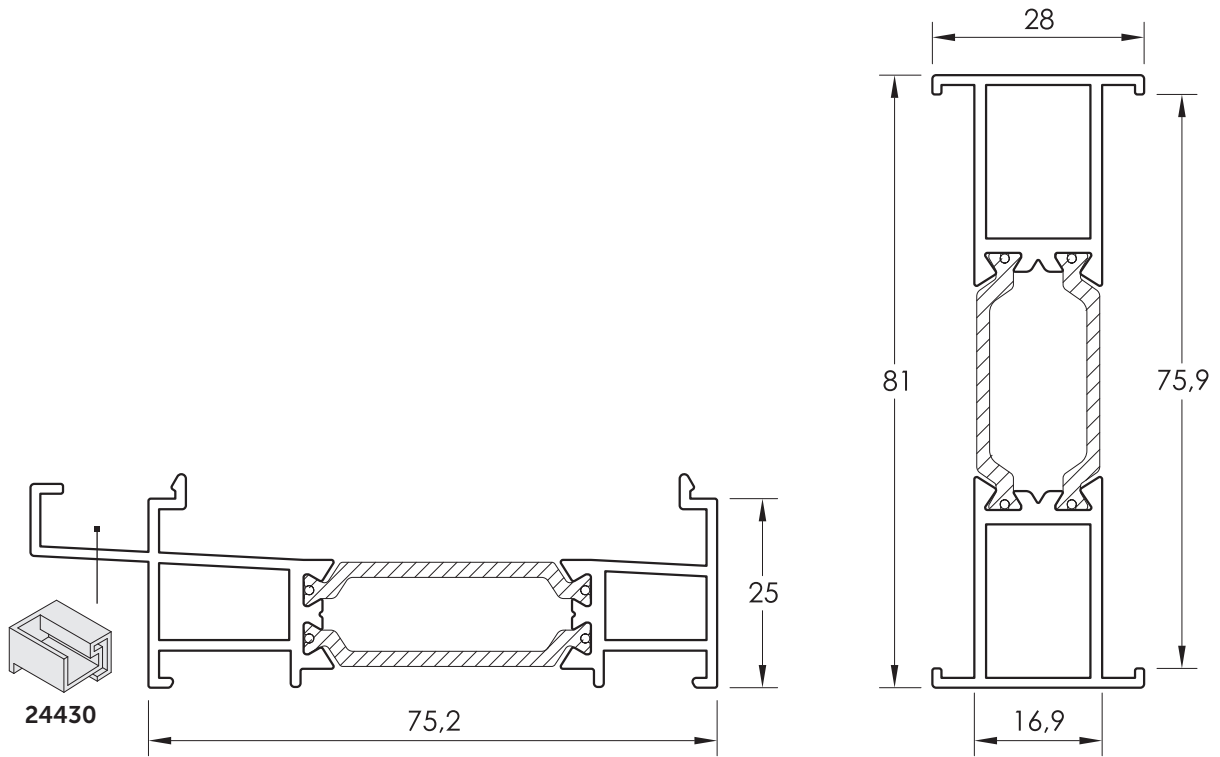


14373
ESQUINERO 90° CURVO



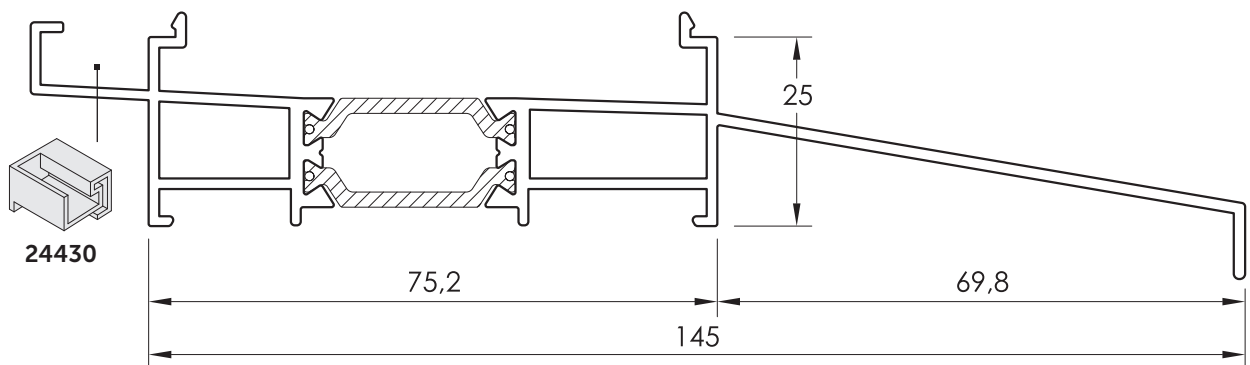
14372
ESQUINERO 90° RECTO

PERFILES 75 RPT



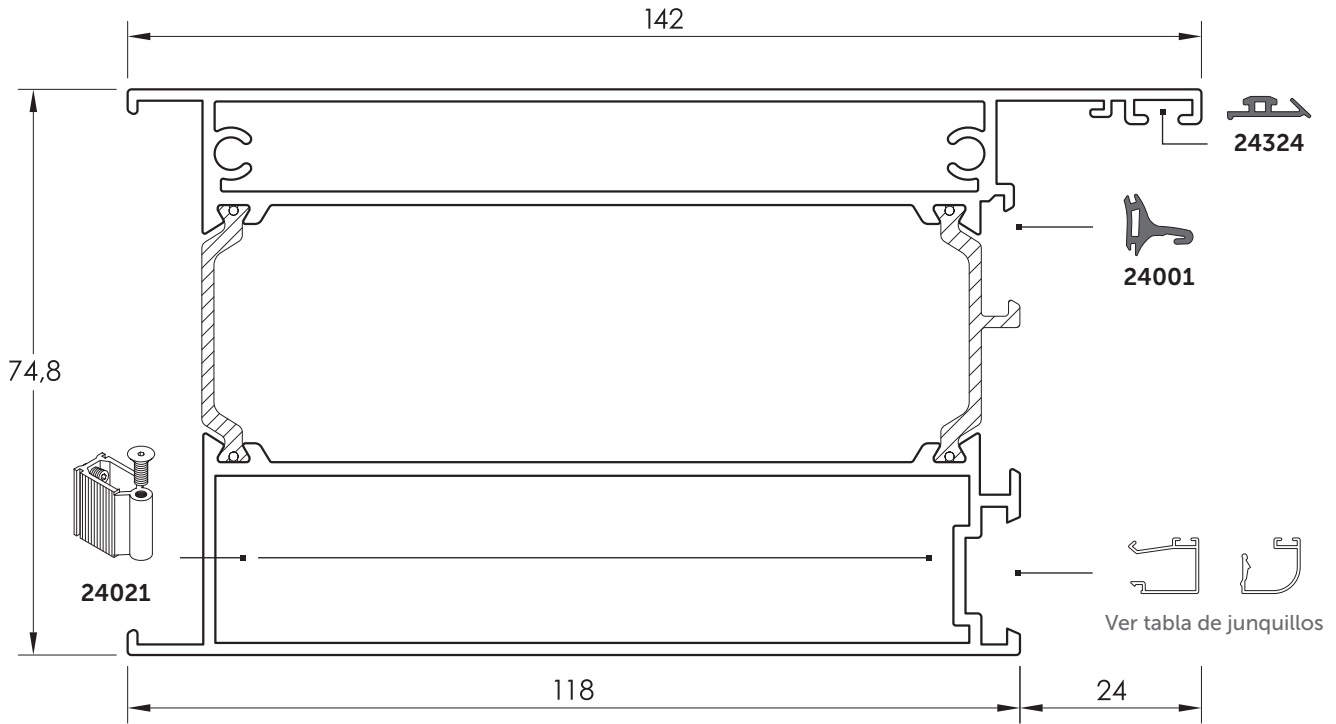
16849
CONDENSACIÓN 75 RPT

16812
PERFIL DE UNIÓN



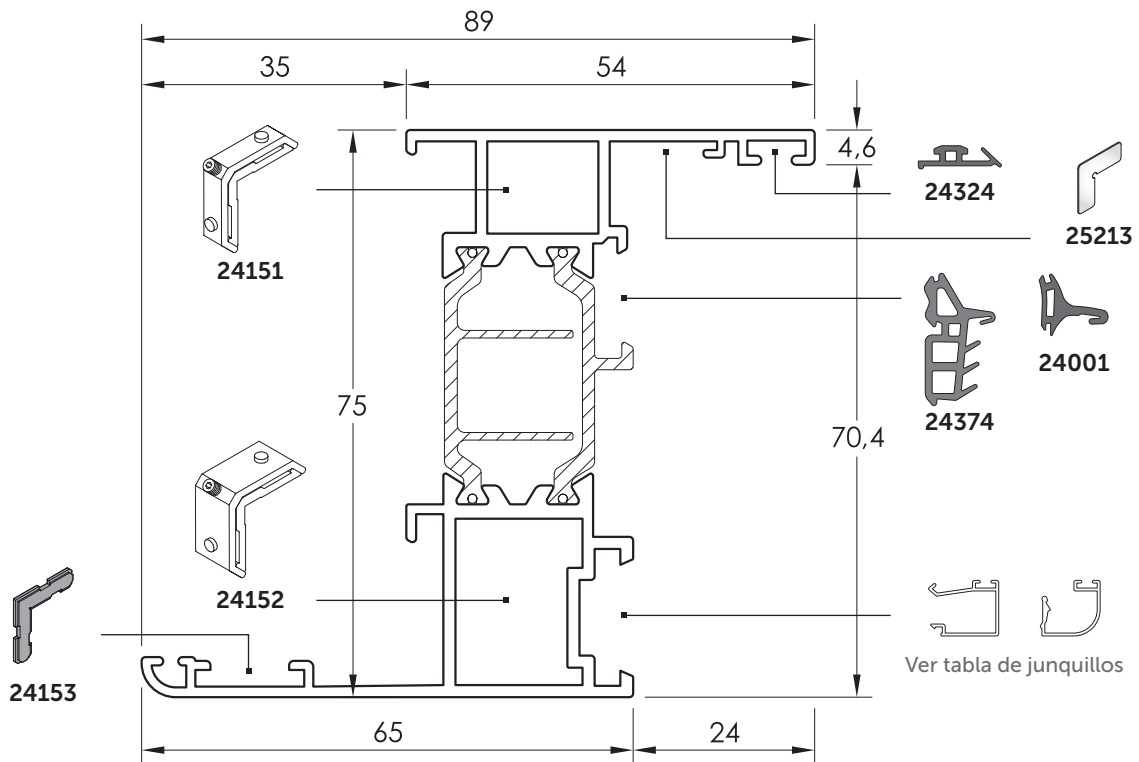
16850
CONDENSACIÓN CON ALARGADERA

PERFILES 75 RPT



16826










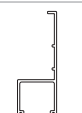
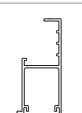
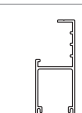
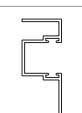
ZÓCALO 75 RPT DE 75 x 142



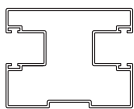
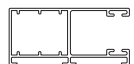
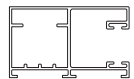
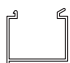

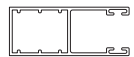
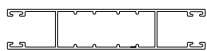
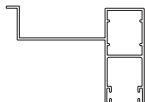



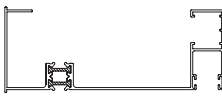
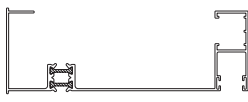

16804

MARCO DE 75 x 89 - SOLAPA DE 35















PERFILES COMPLEMENTARIOS

PLANO	CÓDIGO	DESCRIPCIÓN
	63641	Guía monoblock de 40 Sin Stock. Consultar disponibilidad.
	63643	Guía monoblock de 45
	63644	Guía monoblock de 55
	63645	Guía monoblock de 55
	65041	Guía monoblock de 60
	10672	Guía monoblock de 75
	64996	Guía monoblock de 78 Sin Stock. Consultar disponibilidad.
	10651	Guía monoblock de 95
	10674	Guía monoblock de 115
	63654	Guía monoblock de 55 + Solapa
	65061	Guía monoblock de 60 + Solapa
	63664	Guía monoblock de 75 + Solapa
	10652	Guía de 55x22 Sin Stock. Consultar disponibilidad.

PERFILES COMPLEMENTARIOS

PLANO	CÓDIGO	DESCRIPCIÓN
	10666	Guía doble de 70x55
	60640	Guía monoblock de 53 x 25
	10690	Guía monoblock de 53x32
	10691	Suplemento guía de 20 mm.
	60650	Suplemento guía de 40 mm.
	10662	Guía monoblock de 53 x 21
	10669	Guía doble de 109 x 22 Sin Stock. Consultar disponibilidad.
	63642	Guía de 70 mm.
	10659	Guía pala lateral de 120 mm.
	10660	Guía pala centrada de 120 mm.
	16590	Guía RPT de persiana de 120 mm.
	16591	Guía RPT de persiana de 145 mm.
	16592	Guía RPT de persiana de 160 mm.
	16074	Alargadera de 65 mm.









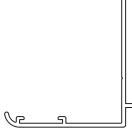
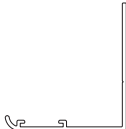

PERFILES COMPLEMENTARIOS

PLANO	CÓDIGO	DESCRIPCIÓN
	61135	Alargadera de 75 mm. Sin Stock. Consultar disponibilidad.
	16076	Alargadera de 90 mm.
	61485	Alargadera de 90 mm. Sin Stock. Consultar disponibilidad.
	16075	Alargadera de 116 mm.
	64174	Alargadera de 116 mm.
	64899	Alargadera de 138 mm. Sin Stock. Consultar disponibilidad.
	60061	Alféizar 250 mm. Sin Stock. Consultar disponibilidad.
	10670	Cortavientos de 20 mm.
	70273	Cortavientos de 46 mm.
	10673	Cortavientos de 70 mm.
	16060	Vierteaguas de hoja
	16066	Pletina falleba de aluminio
	10421	Premarco de 36 mm. Barras a 6.500 mm.
	10422	Premarco de 50 mm. Barras a 6.500 mm.
	60021	Premarco de 36 (1,1) Barras a 6.500 mm.
	60011	Premarco de 50 (1,1) Barras a 6.500 mm.


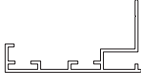





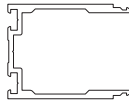

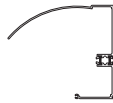
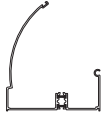
PERFILES COMPLEMENTARIOS

PLANO	CÓDIGO	DESCRIPCIÓN
	63535	Premarco de 125 mm. Barras a 6.500 mm.
	10460	Premarco de 145 mm. Barras a 6.500 mm.
	10463	Premarco de 160 mm. Barras a 6.500 mm.
	16174	Solera plana
	16175	Solera para empotrar
	10321	Soporte solapa en barra (sin mecanizados)
	10320	Solapa de 40 mm.
	63400	Solapa Recta de 40 mm.
	63495	Solapa de 50 mm.
	63474	Solapa Recta de 50 mm. Sin Stock. Consultar disponibilidad.
	63497	Solapa de 70 mm.
	60067	Solapa Recta de 50 mm.
	60068	Solapa Recta de 75 mm.
	60069	Soporte solapa en barra (sin mecanizados)

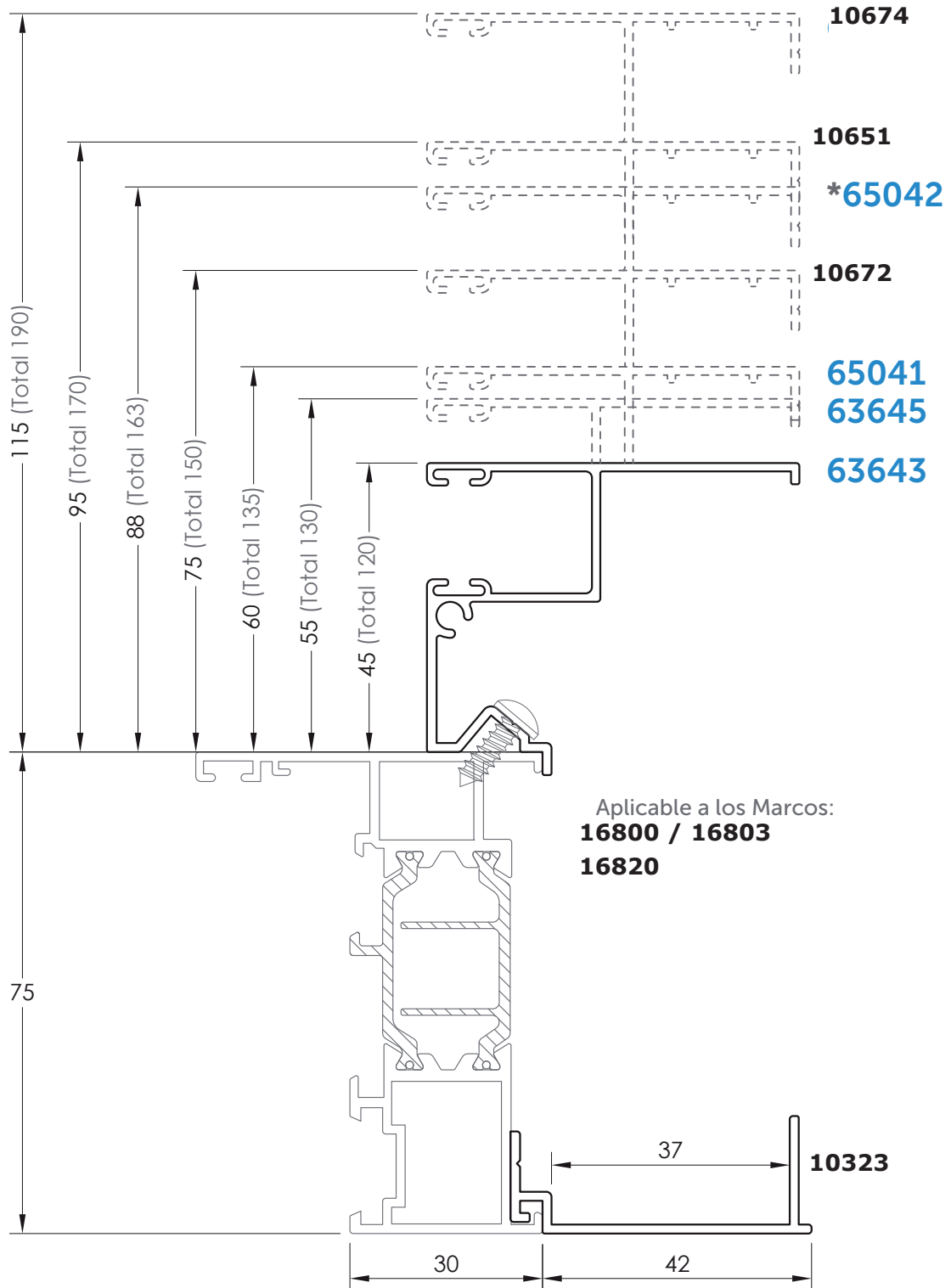
PERFILES COMPLEMENTARIOS

PLANO	CÓDIGO	DESCRIPCIÓN
	10303	Solapa de 26 mm.
	10322	Solapa de 40 mm.
	60467	Solapa de 37,5 mm. Sin Stock. Consultar disponibilidad.
	10307	Solapa de 49 mm.
	10304	Solapa de 74 mm.
	60466	Solapa de 85 mm. Sin Stock. Consultar disponibilidad.
	10308	Solapa de 114 mm.
	64673	Solapa de 40 mm. para Guía.
	64674	Solapa inferior de 40 mm. con pata.
	10305	Solapa inferior de 40 mm. Lisa.
	64683	Solapa inferior de 40 mm.

PERFILES COMPLEMENTARIOS

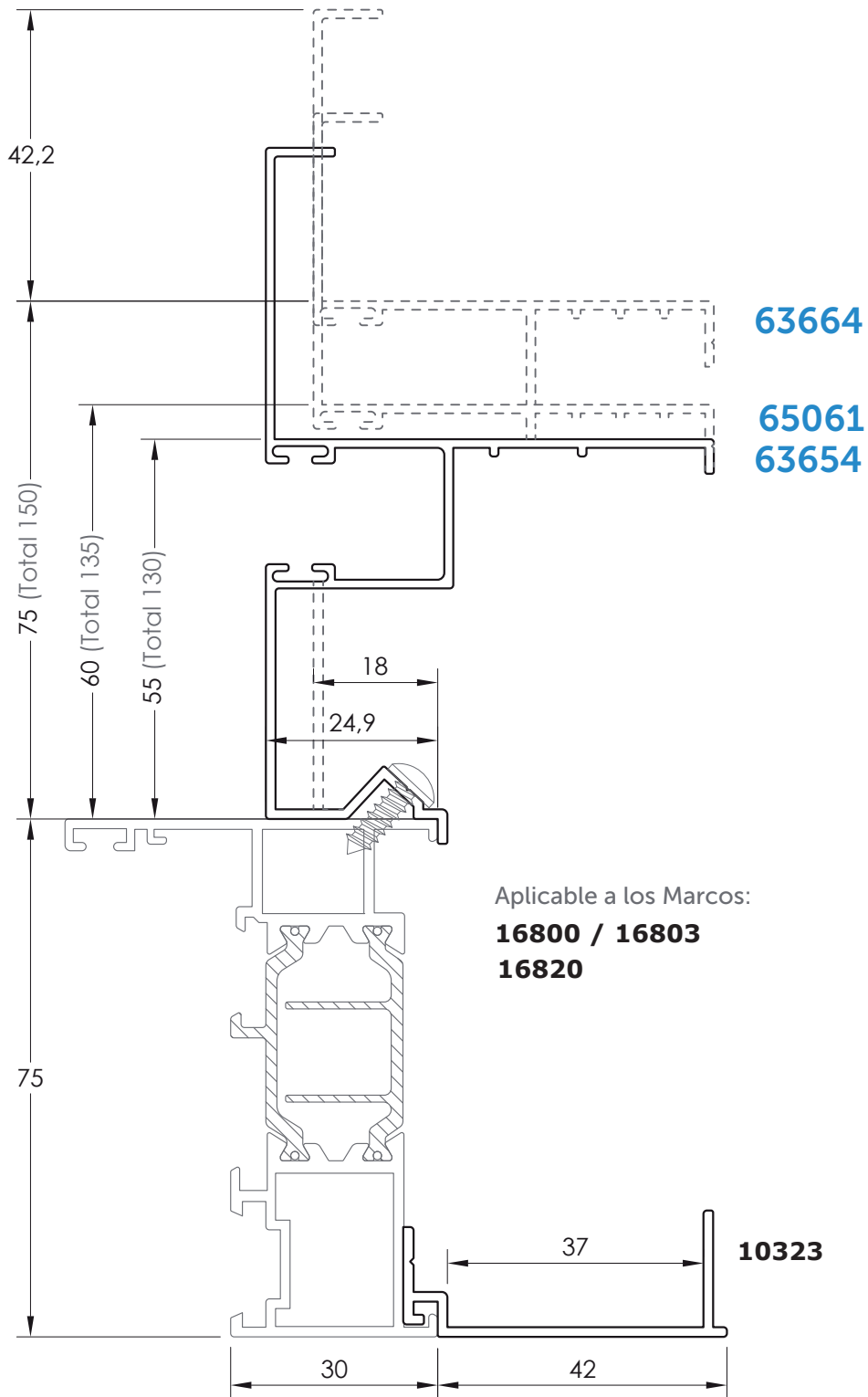
PLANO	CÓDIGO	DESCRIPCIÓN
	10306	Solapa de 40 mm.
	10327	Solapa de 60 mm.
	10317	Solapa de 85 mm.
	10323	Acople recogedor 61HO/72HO/65/71/75 RPT, 61CR-EVO e 128-ELV
	14130	Perfil de refuerzo 35 x 63
	11062	Tubo 50 x 30 x 2 Para el interior del perfil 14130
	11973	Tapa de 35 mm. Para el perfil 14130
	10370	Perfil de refuerzo 50 x 65 Sin Stock. Consultar disponibilidad.
	11930	Tapa refuerzo 50 x 15 Para el perfil 10370
	PA 120	Esquinero Exterior de 120 regulable de 80° a 135°
	PA 121	Esquinero Interior de 120 regulable de 80° a 135°

GUÍAS + ACOPLERECOGEDOR

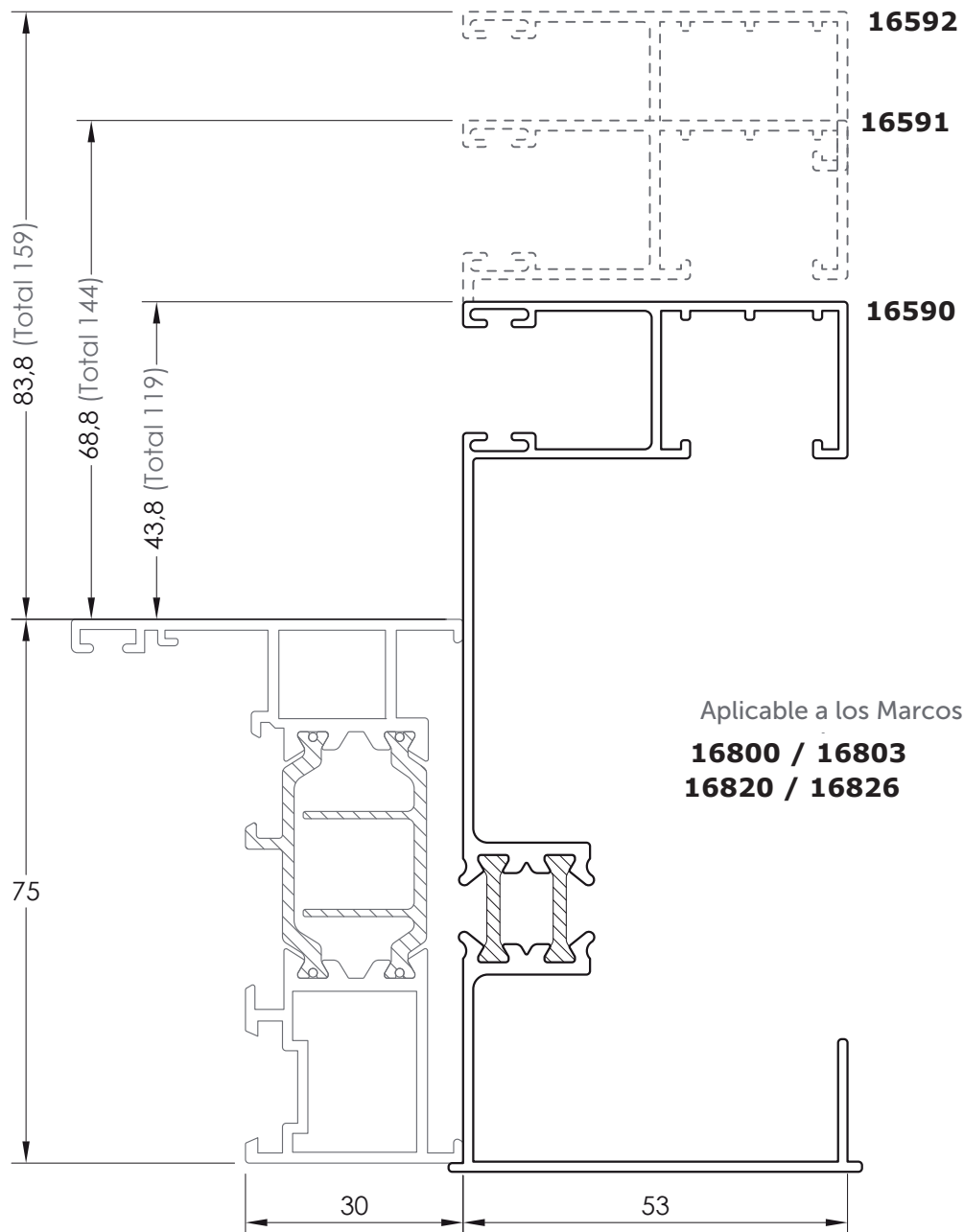


* Perfiles Sin Stock. Consultar disponibilidad.

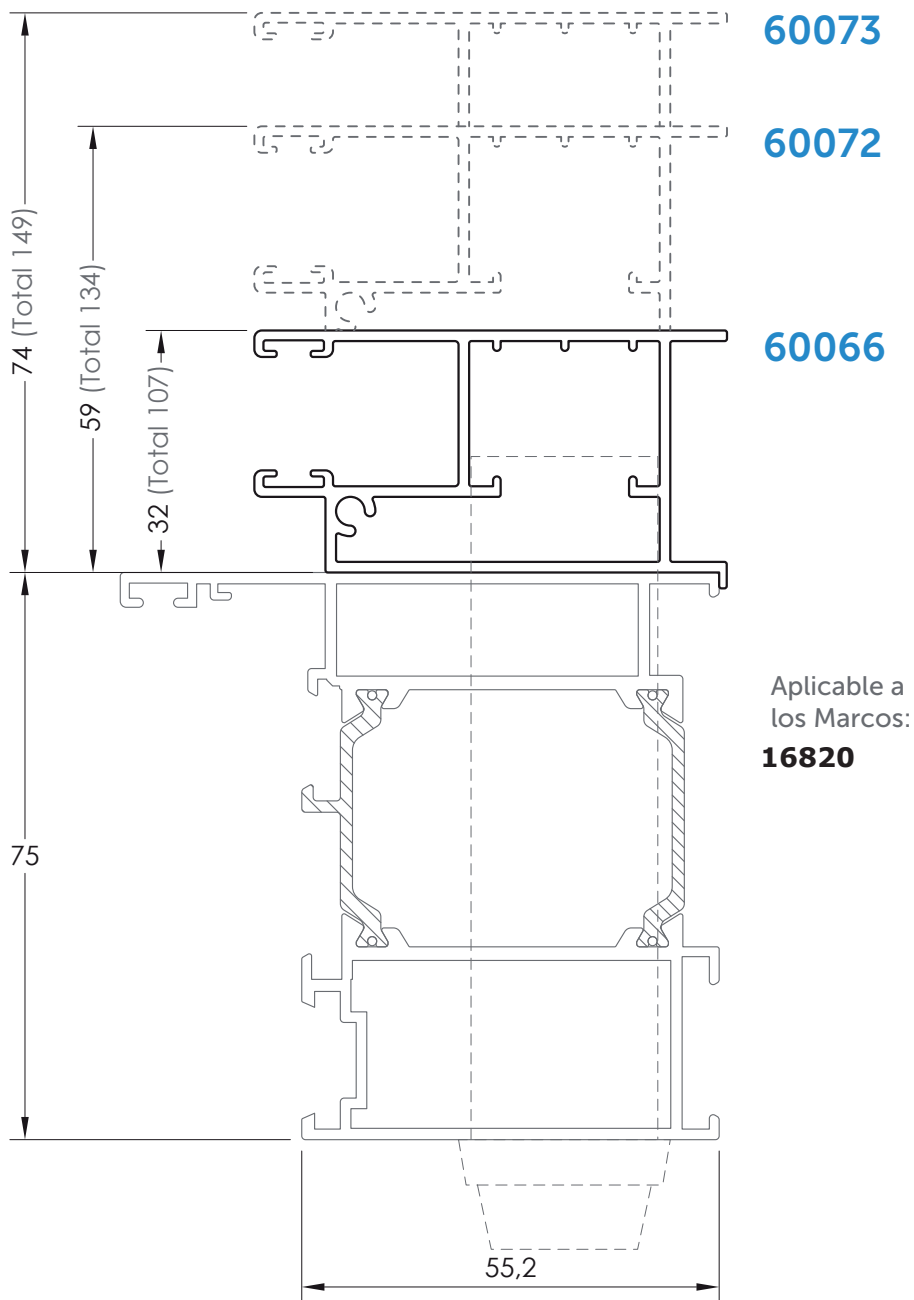
GUÍAS CON SOLAPA + ACOPLE RECOGEDOR



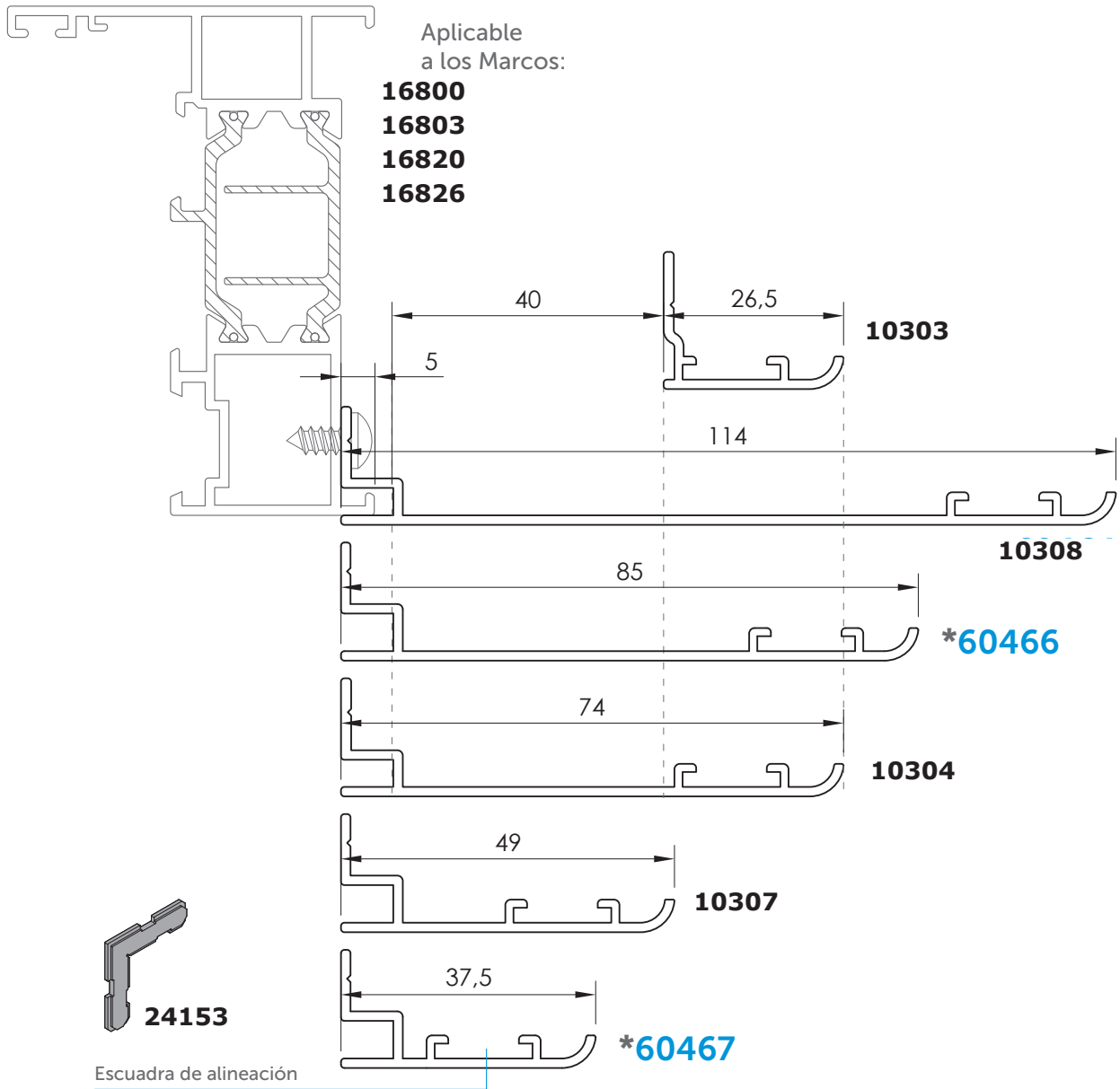
GUÍAS CON RPT



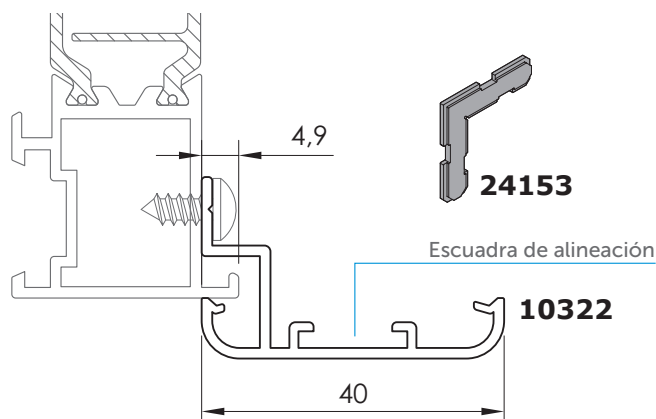
GUÍA PARA EMBUTIR RECOGEDOR



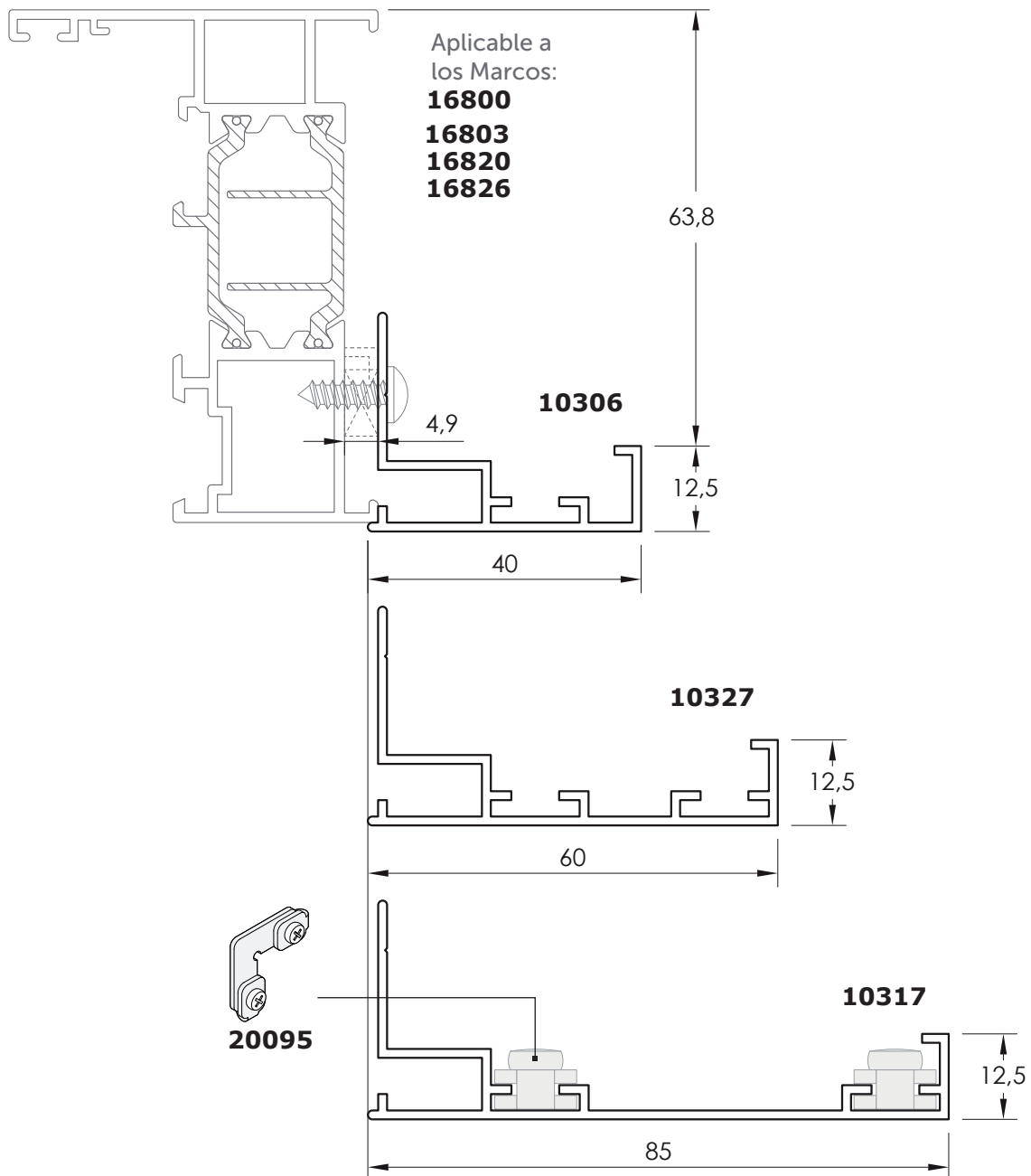
SOLAPAS DE ATORNILLAR



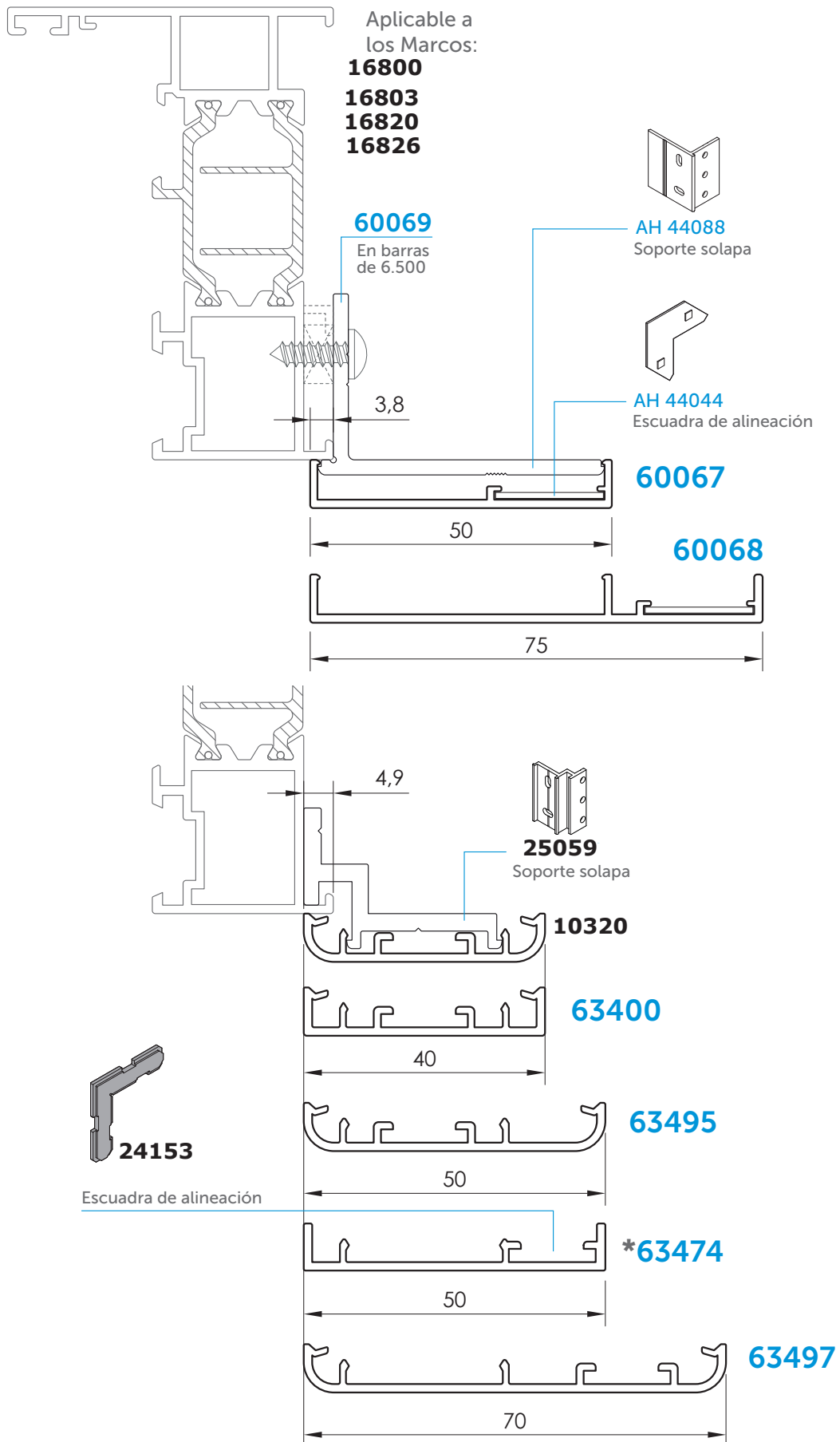
* Perfiles Sin Stock. Consultar disponibilidad.



SOLAPAS DE ATORNILLAR



SOLAPAS DE GRAPA



* Perfiles Sin Stock. Consultar disponibilidad.

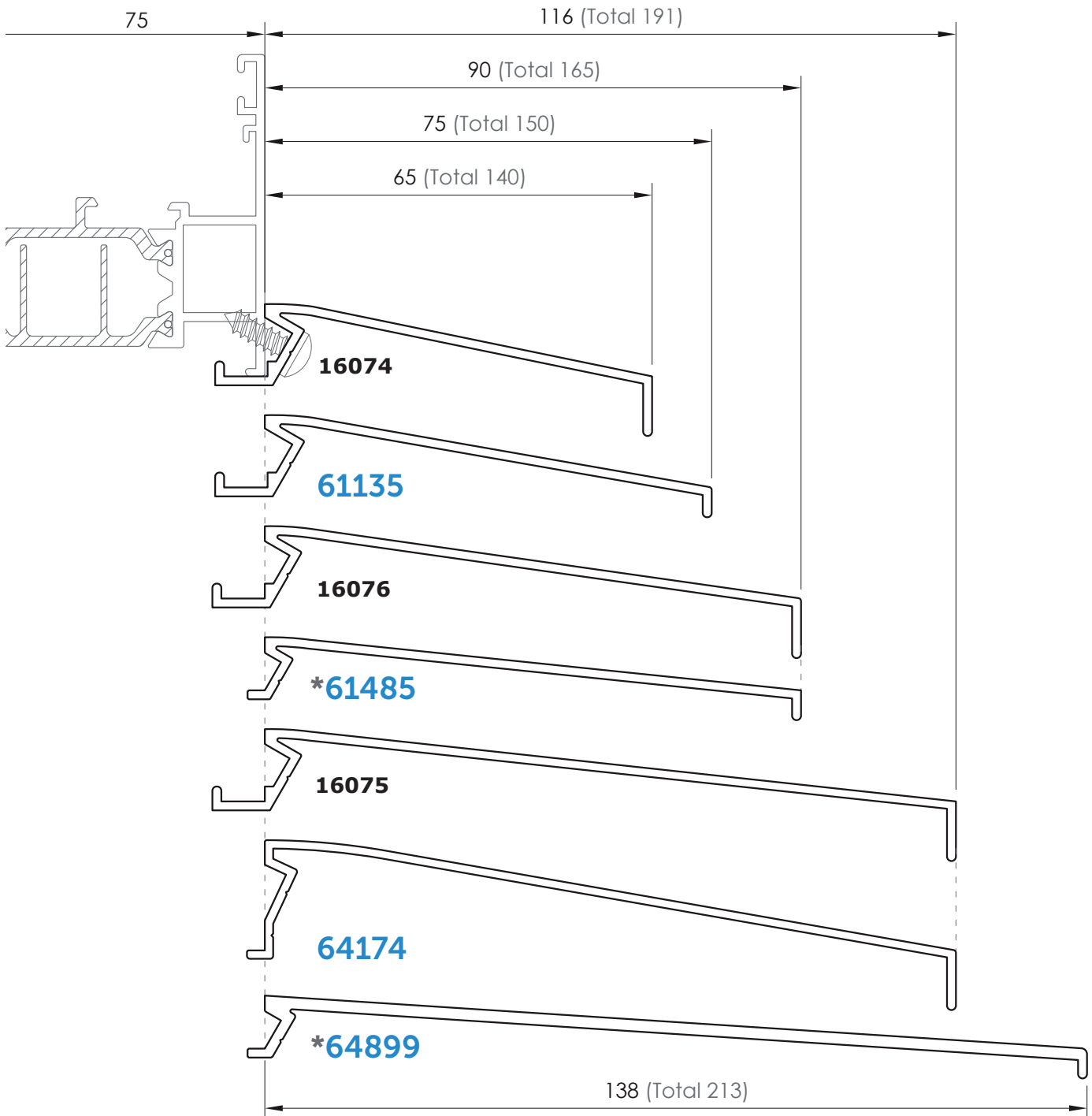
ALARGADERAS

Aplicable a los Marcos:

16800 / 16803

16820 / 16826

16804 / 16801



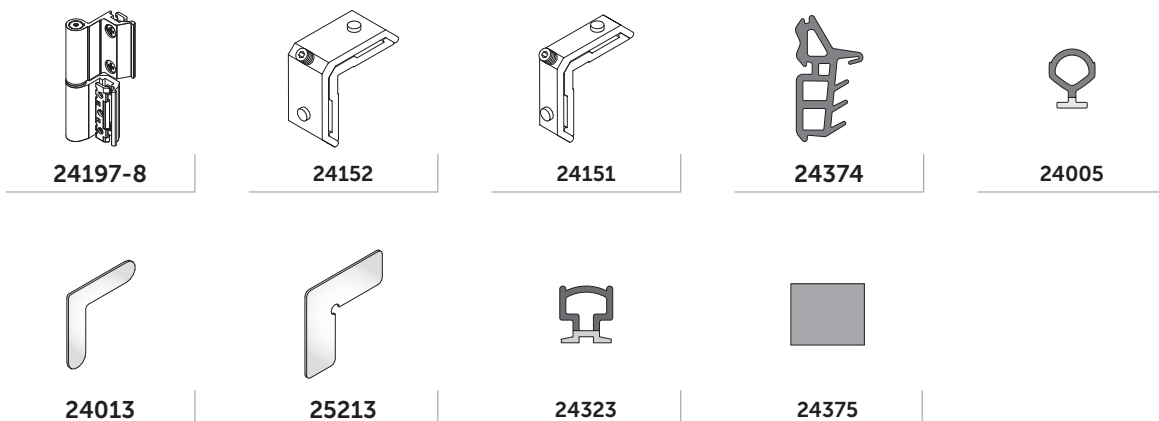
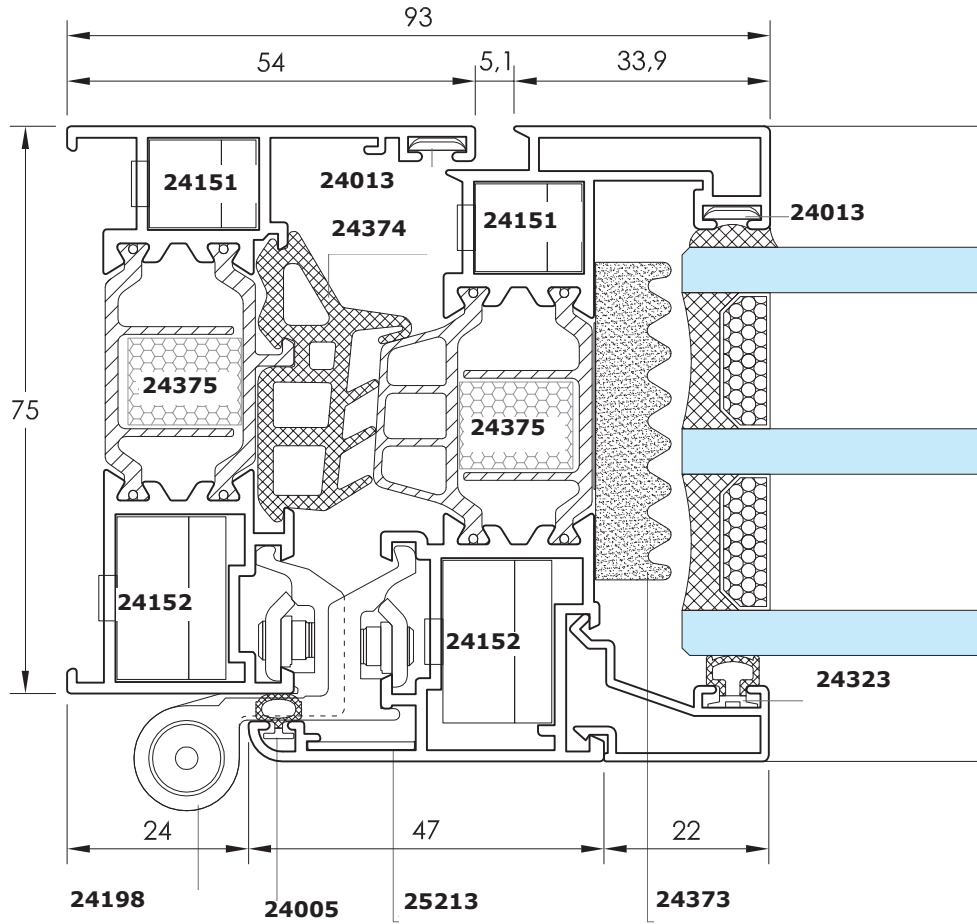
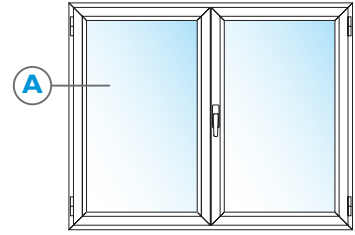
* Perfiles Sin Stock. Consultar disponibilidad.

NUDOS REPRESENTATIVOS 75 RPT

SECCIÓN NUDO LATERAL

SECCIÓN A

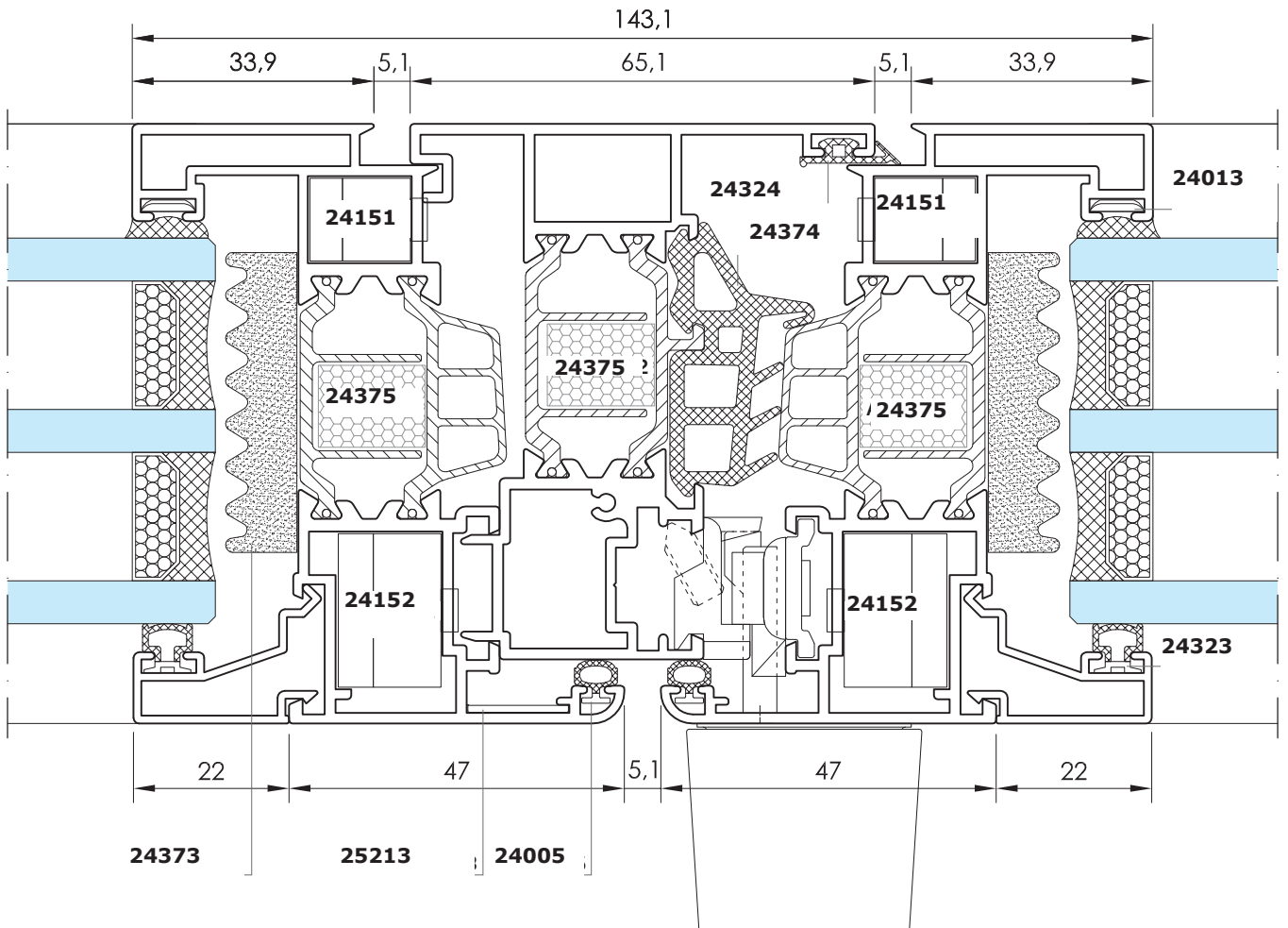
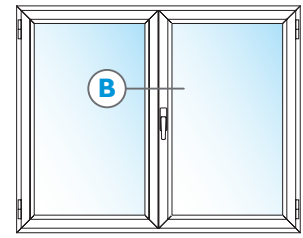
ESCALA 1/1



SECCIÓN NUDO CENTRAL

SECCIÓN B

ESCALA 1/1



24323



24375



24005



24373



24374

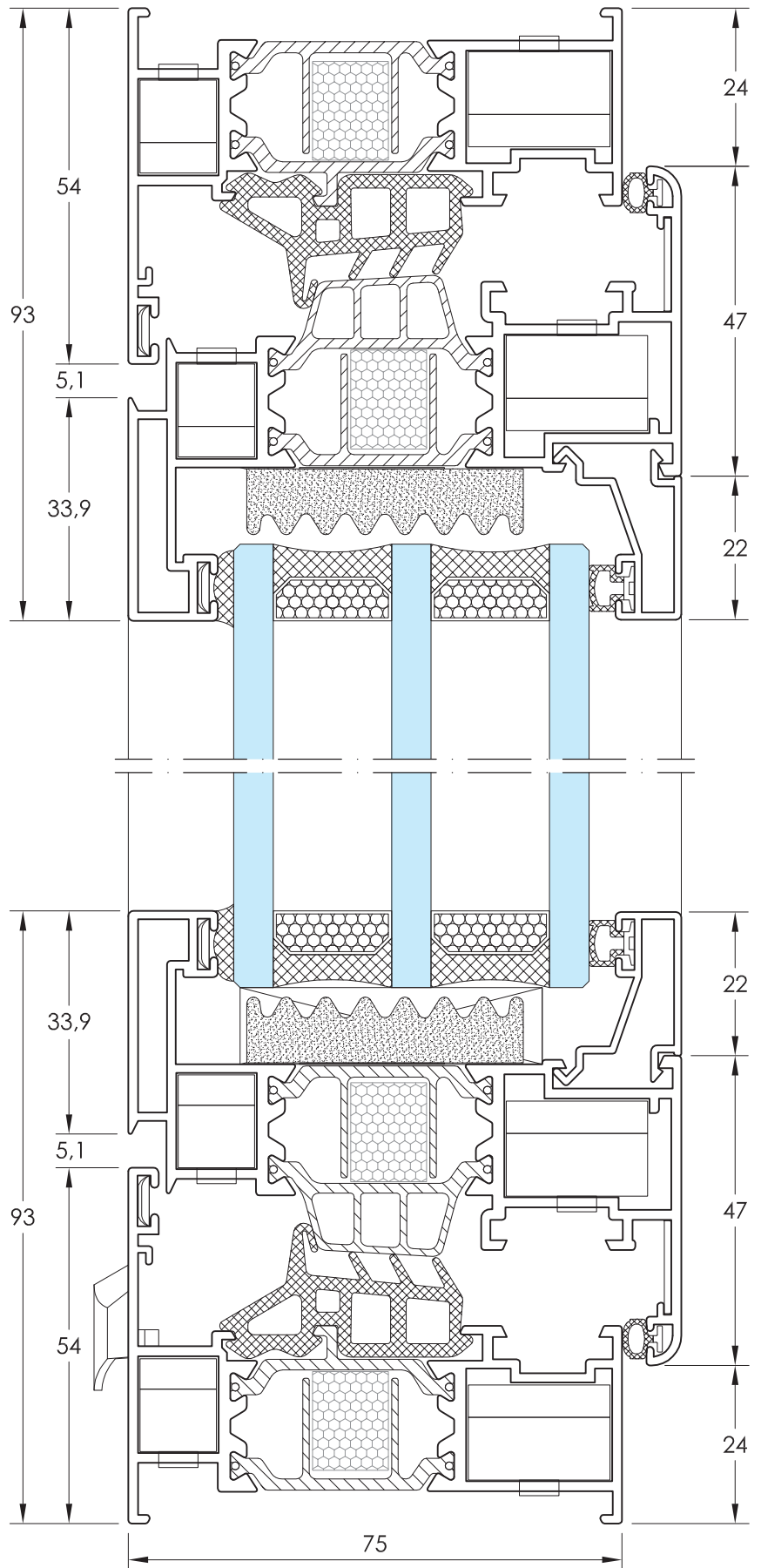
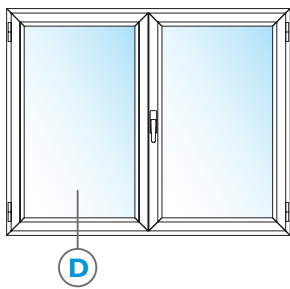
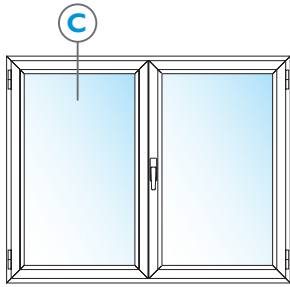


24324

SECCIÓN NUDO SUPERIOR E INFERIOR

SECCIÓN C-D

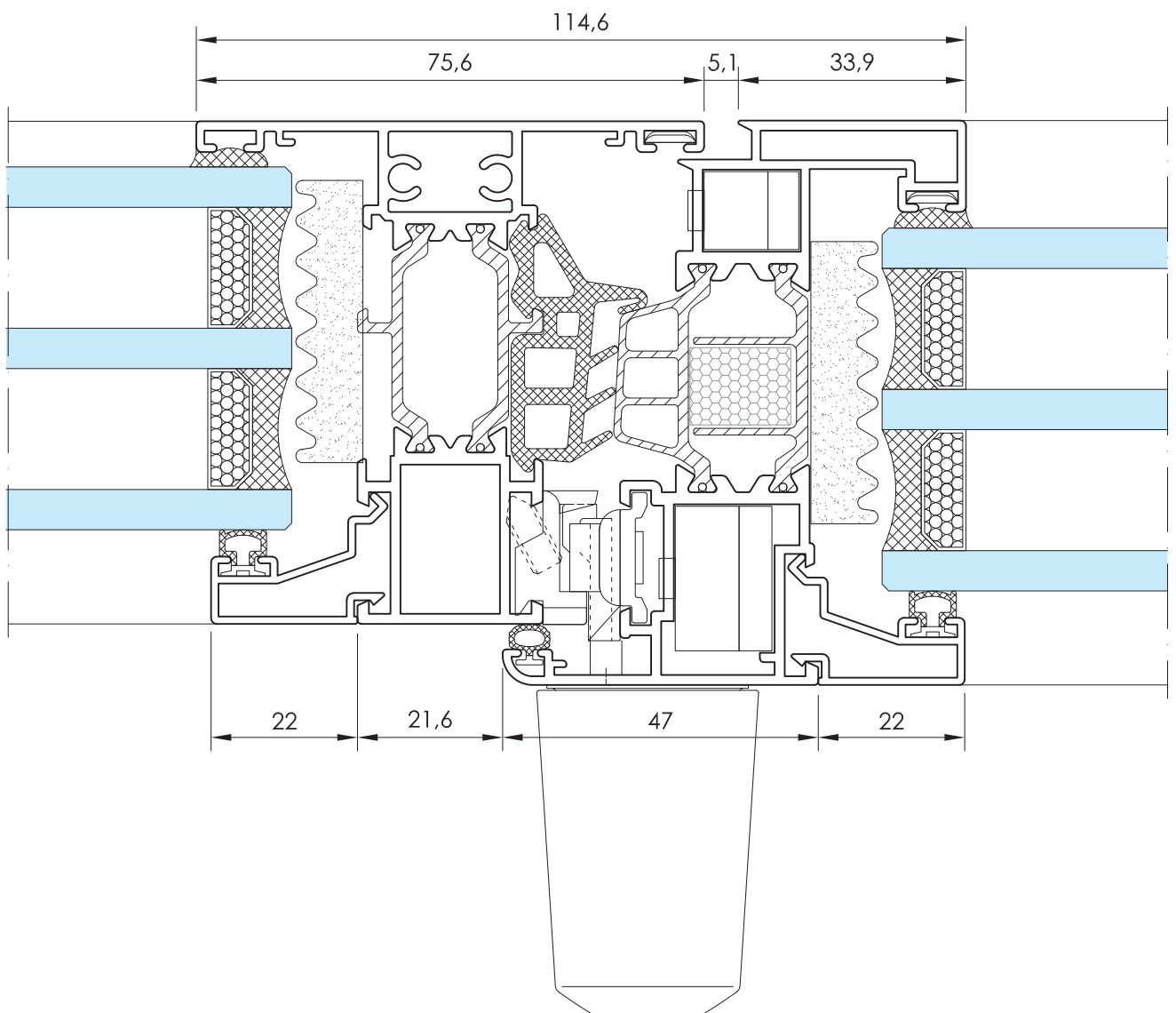
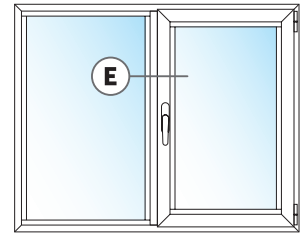
ESCALA 1/1



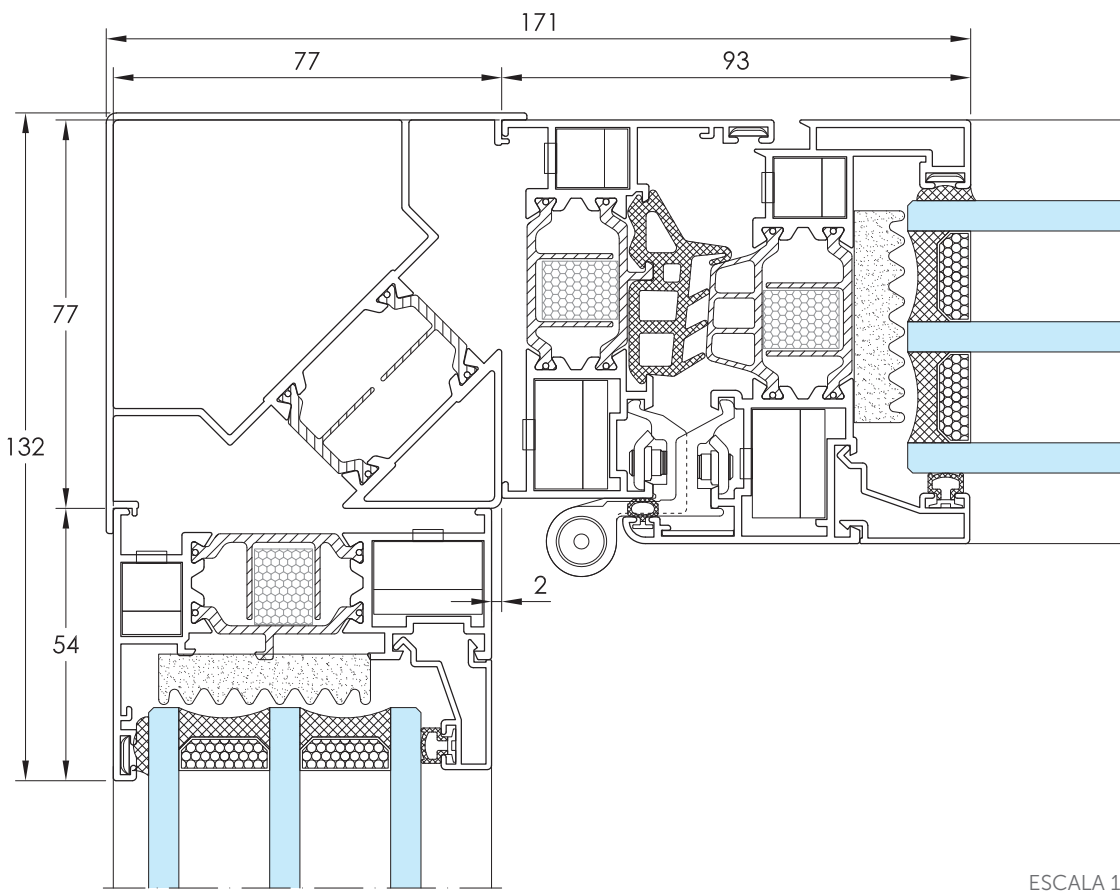
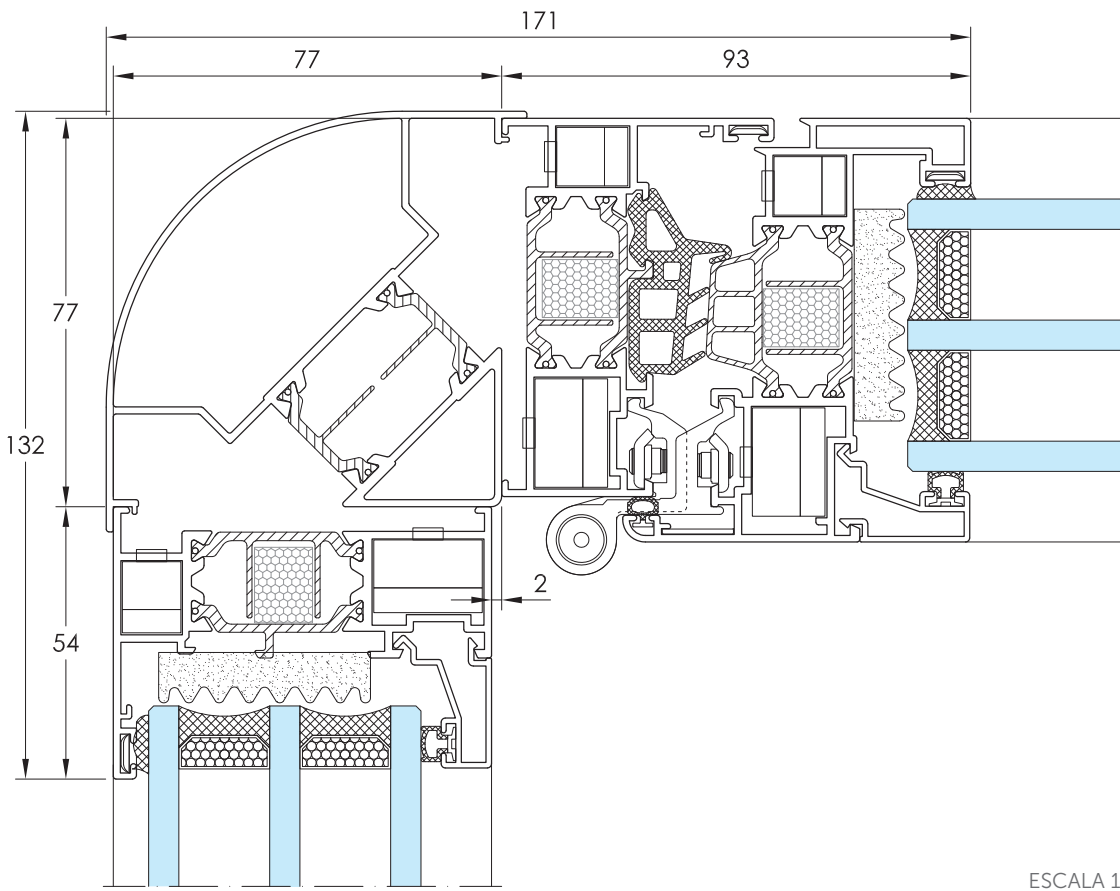
SECCIÓN NUDO TRAVESAÑO-HOJA

SECCIÓN E

ESCALA 1/1



SECCIÓN HORIZONTAL ESQUINERO CURVO Y RECTO



FÓRMULAS DE CORTE, ACCESORIOS Y SECCIONES 75 RPT

VENTANA DE UNA HOJA OSCILO-BATIENTE

FÓRMULAS DE CORTE:

CÓDIGO	DENOMINACIÓN	POSICIÓN	UDS.	FÓRMULA	CORTE
16800	MARCO DE 75 x 54	Horizontal	2	L	
		Vertical	2	H	
16805	HOJA RECTA DE 84 x 69	Horizontal	2	L - 48	
		Vertical	2	H - 48	
16035	JUNQUILLO RECTO CLIP DE 10	Horizontal	2	L - 142	
		Vertical	2	H - 186	
16066	PLETINA FALLEBA	Horiz. - Vert.	-	Según dimensiones	

ACCESORIOS CÁMARA EUROPEA:

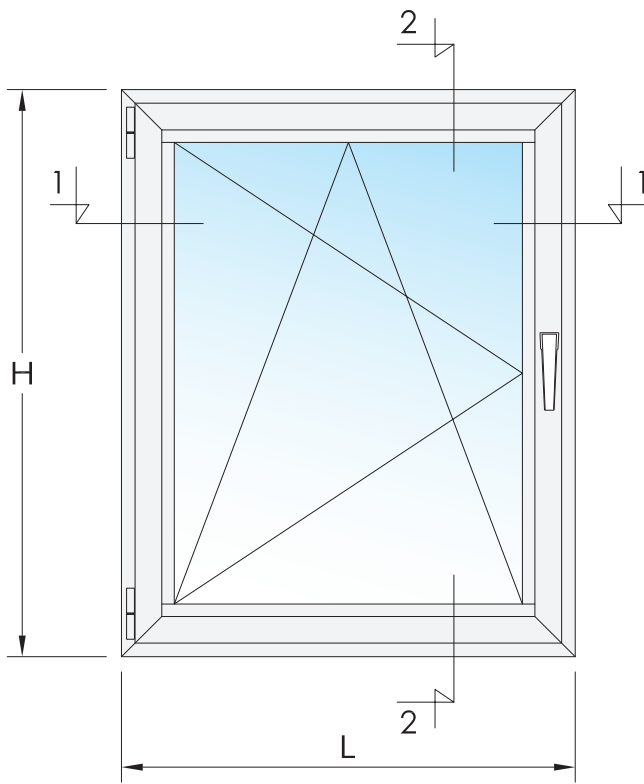
CÓDIGO	DENOMINACIÓN	CANTIDAD	OBSERVACIONES
24113	CREMONA OSCILO-BATIENTE MOD. PRIMA	1	
24130	MECANISMO BASE	1 juego	
24199	JUEGO BISAGRA OSCILO-BATIENTE	1 juego	
24191GS	BRAZO OSCILO-BATIENTE	1	Para hojas de 410 a 700 mm.
ó 24192GS	BRAZO OSCILO-BATIENTE	1	Para hojas de 701 a 1.800 mm.
24059	ÁNGULO DE REENVÍO SECUNDARIO	1	Alto de hoja > 1.200 mm.
24059	ÁNGULO DE REENVÍO SECUNDARIO	1	Ancho de hoja > 1.000 mm.
24056	BRAZO SUPLEMENTARIO	1	
20122	EMBELLECEDOR SALIDA AGUA	2	

ACCESORIOS ESPECÍFICOS 75 RPT:

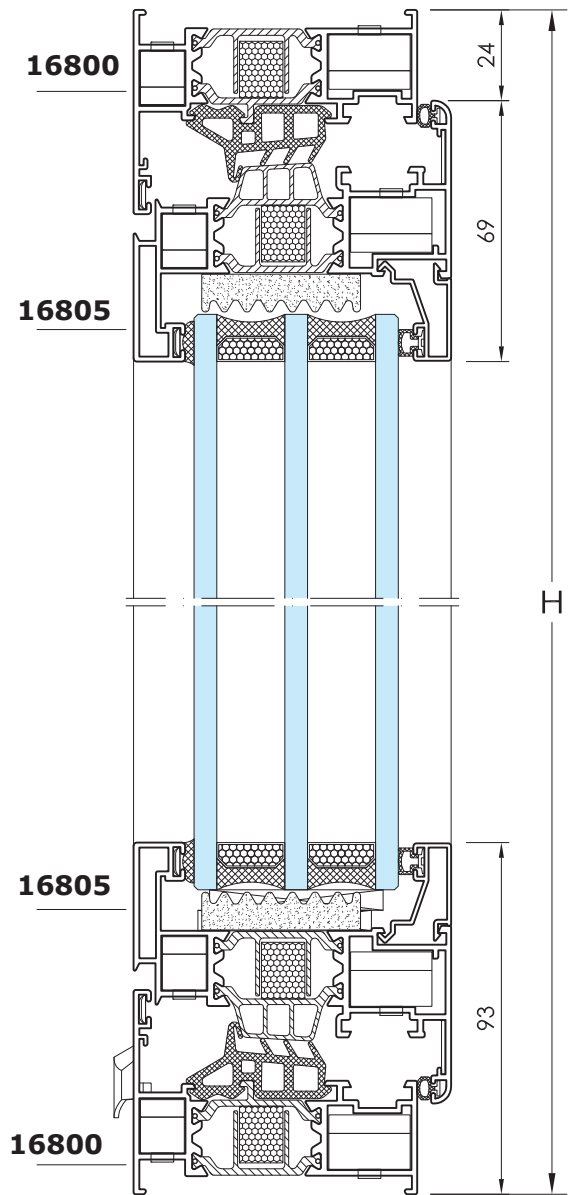
CÓDIGO	DENOMINACIÓN	CANTIDAD	OBSERVACIONES
24152	ESCUADRA INTERIOR 65/75 RPT	8	
24151	ESCUADRA EXTERIOR 65/75 RPT	8	
25213	ESCUADRA ALINEAMIENTO INOX. 14 mm.	4	Interior Hoja
24013	ESCUADRA ALINEAMIENTO INOX. 8 mm.	8	Exterior Marco y Hoja
24374	GOMA DE AJUSTE CENTRAL 75 RPT	2 L + 2 H	
24373	JUNTA AISLANTE VIDRIO-HOJA	2 L + 2 H	
24375	JUNTA AISLANTE MARCO Y HOJA	2 L + 2 H	Opcional
24005	GOMA CORTAVIENTOS INTERIOR	2 L + 2 H	
24323	GOMA ACRISTALAR BURBUJA	2 L + 2 H	

Medidas del vidrio: Anchura = L - 161 x Altura = H - 161

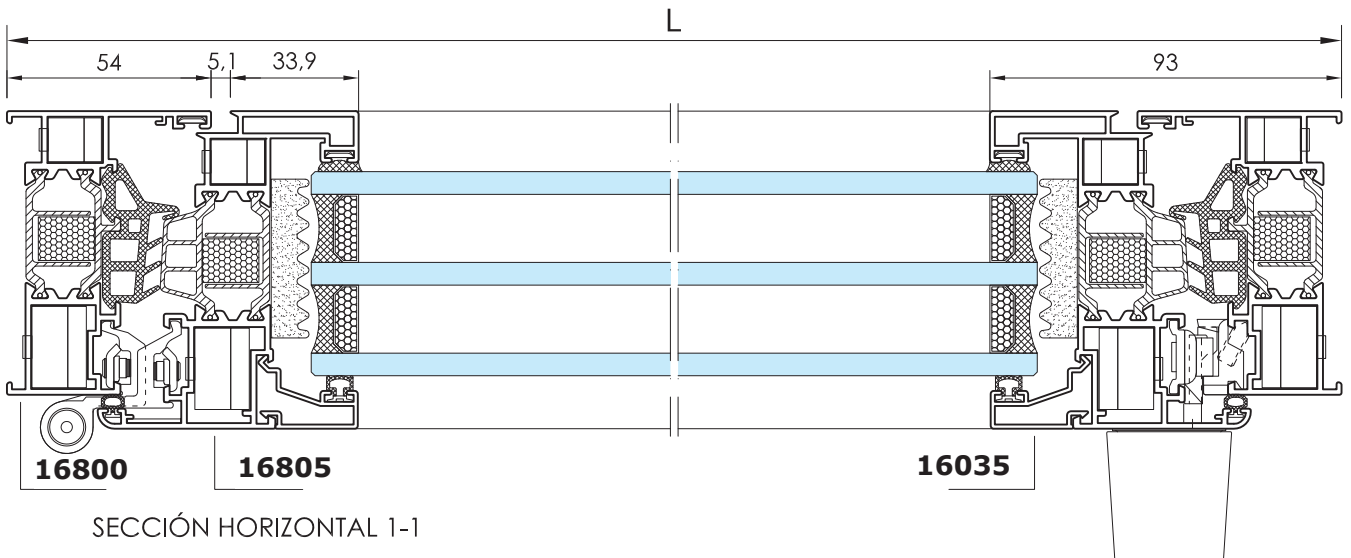
VENTANA DE UNA HOJA OSCILO-BATIENTE



Escala 1/2



SECCIÓN VERTICAL 2-2



SECCIÓN HORIZONTAL 1-1

VENTANA DE DOS HOJAS OSCILO-BATIENTES

FÓRMULAS DE CORTE:

CÓDIGO	DENOMINACIÓN	POSICIÓN	UDS.	FÓRMULA	CORTE
16800	MARCO DE 75 x 54	Horizontal	2	L	
		Vertical	2	H	
16805	HOJA RECTA DE 84 x 69	Horizontal	4	$(L - 54) / 2$	
		Vertical	4	H - 48	
16811	PERFIL INVERSOR	Vertical	1	H - 119	
16035	JUNQUILLO RECTO CLIP DE 10	Horizontal	4	$(L - 242) / 2$	
		Vertical	4	H - 186	
16066	PLETINA FALLEBA	Horiz. - Vert.	-	Según dimensiones	

ACCESORIOS CÁMARA EUROPEA:

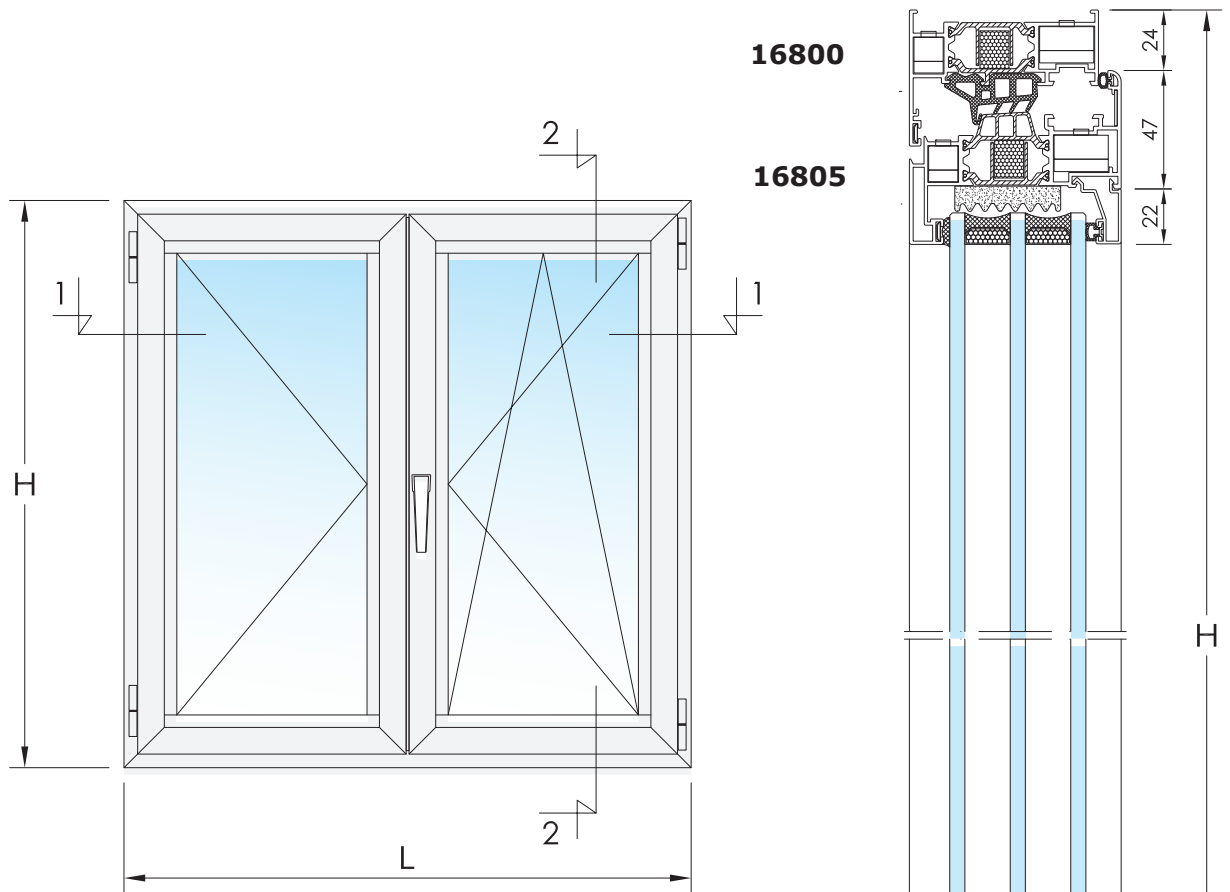
CÓDIGO	DENOMINACIÓN	CANTIDAD	OBSERVACIONES
24113	CREMONA OSCILO-BATIENTE MOD. PRIMA	1	
24130	MECANISMO BASE	1 juego	
24199	JUEGO BISAGRA OSCILO-BATIENTE	1 juego	
24198	BISAGRA FLASH IZQUIERDA	2	A partir de 1.200 mm. colocar 3 bisagras
24197	BISAGRA FLASH DERECHA	2	
24191GS	BRAZO OSCILO-BATIENTE	1	Para hojas de 410 a 700 mm.
24192GS	BRAZO OSCILO-BATIENTE	1	Para hojas de 701 a 1.800 mm.
24059	ÁNGULO DE REENVÍO SECUNDARIO (Superior)	1	Alto de hoja > 1.200 mm.
24059	ÁNGULO DE REENVÍO SECUNDARIO (Inferior)	1	Ancho de hoja > 1.000 mm.
24056	BRAZO SUPLEMENTARIO	1	
24193	PASADORES DE HOJA FIJA	1 juego	
24060	ENCUENTRO SIMPLE BIDIRECCIONAL	1	
20122	EMBELLECEDOR SALIDA DE AGUA	2	

ACCESORIOS ESPECÍFICOS 75 RPT:

CÓDIGO	DENOMINACIÓN	CANTIDAD	OBSERVACIONES
24152	ESCUADRA INTERIOR 65/75 RPT	12	
24151	ESCUADRA EXTERIOR 65/75 RPT	12	
25213	ESCUADRA ALINEAMIENTO INOX. 14 mm.	8	Interior Hoja
24013	ESCUADRA ALINEAMIENTO INOX. 8 mm.	12	Exterior Marco y Hoja
24370	TAPAS PERFIL INVERSOR 75 RPT	1 juego	
24374	GOMA DE AJUSTE CENTRAL 75 RPT	2 L + 3 H	
24324	GOMA EXTERIOR DE MARCO	H	Para el inversor
24005	GOMA CORTAVIENTOS INTERIOR	2 L + 4 H	
24323	GOMA ACRISTALAR BURBUJA	2 L + 4 H	
24373	JUNTA AISLANTE VIDRIO-HOJA	2 L + 2 H	Opcional
24375	JUNTA AISLANTE MARCO Y HOJA	2 L + 4 H	Opcional

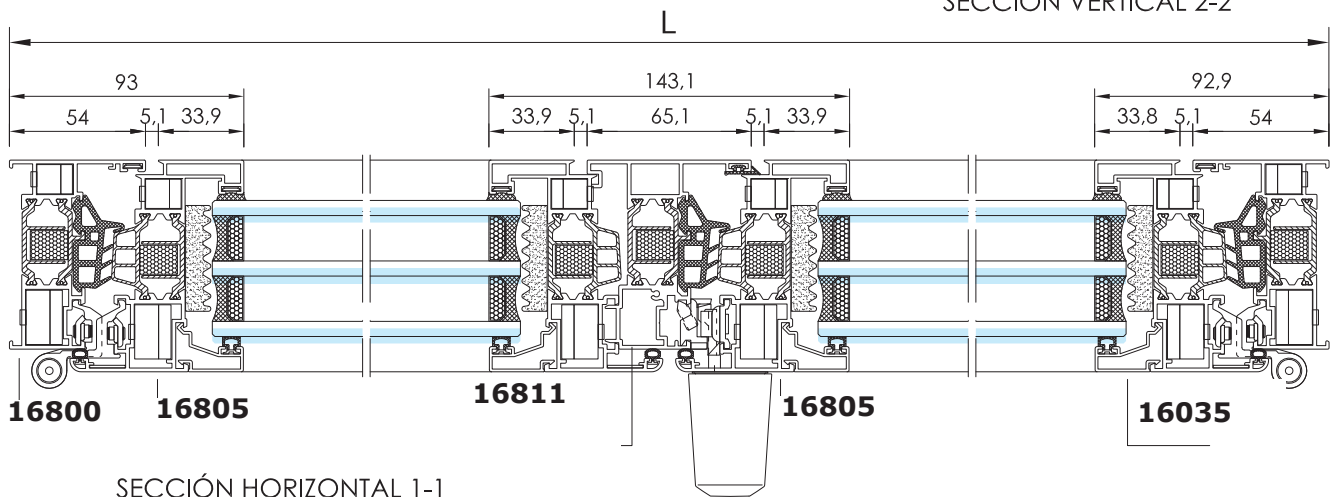
Medidas de los vidrios: Anchura = $(L - 279) / 2$ x Altura = H - 160

VENTANA DE DOS HOJAS OSCILO-BATIENTES



Escala 1/3

SECCIÓN VERTICAL 2-2



SECCIÓN HORIZONTAL 1-1

BALCONERA DE UNA HOJA OSCILO-BATIENTE

FÓRMULAS DE CORTE:

CÓDIGO	DENOMINACIÓN	POSICIÓN	UDS.	FÓRMULA	CORTE
16820	MARCO DE 75 x 79	Horizontal	2	L	
		Vertical	2	H	
16823	HOJA DE PUERTA RECTA DE 84 x 94	Horizontal	2	L - 99	
		Vertical	2	H - 99	
16036	JUNQUILLO RECTO CLIP DE 14	Horizontal	2	L - 243	
		Vertical	2	H - 287	
16066	PLETINA FALLEBA	Horiz. - Vert.	-	Según dimensiones	

ACCESORIOS CÁMARA EUROPEA:

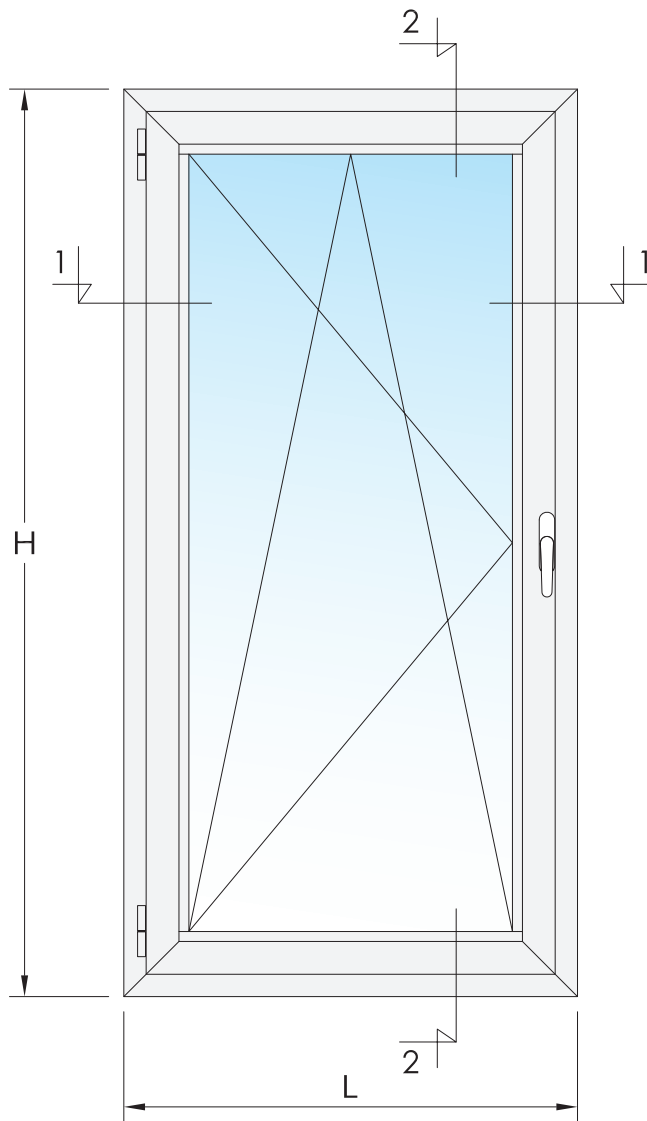
CÓDIGO	DENOMINACIÓN	CANTIDAD	OBSERVACIONES
24113	CREMONA OSCILO-BATIENTE MOD. PRIMA	1	
24130	MECANISMO BASE	1 juego	
24199	JUEGO BISAGRA OSCILO-BATIENTE	1 juego	
24191GS	BRAZO OSCILO-BATIENTE	1	Para hojas de 410 a 700 mm.
ó 24192GS	BRAZO OSCILO-BATIENTE	1	Para hojas de 701 a 1.800 mm.
24059	ÁNGULO DE REENVÍO SECUNDARIO	1	Alto de hoja > 1.200 mm.
24059	ÁNGULO DE REENVÍO SECUNDARIO	1	Ancho de hoja > 1.000 mm.
24056	BRAZO SUPLEMENTARIO	1	
20122	EMBELLECEDOR SALIDA AGUA	2	

ACCESORIOS ESPECÍFICOS 75 RPT:

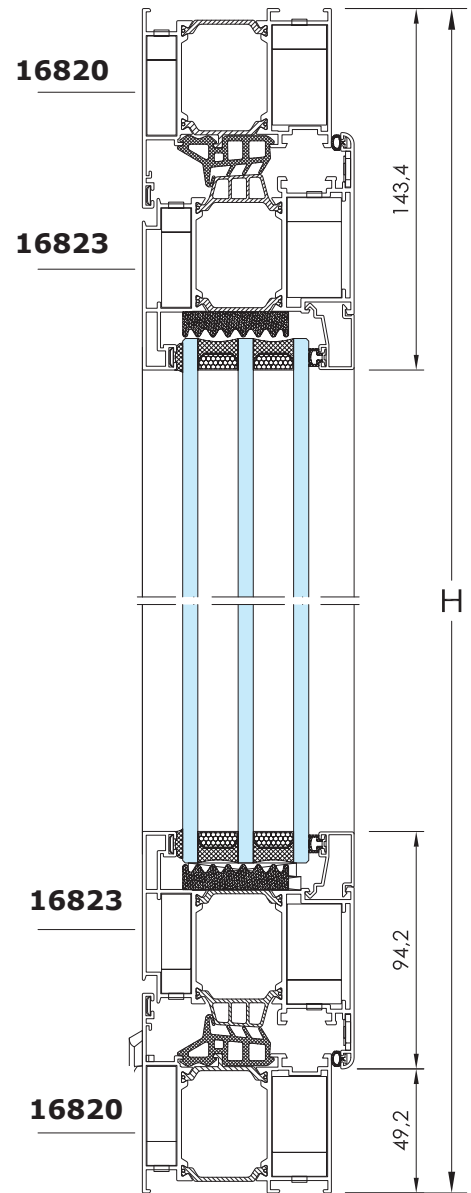
CÓDIGO	DENOMINACIÓN	CANTIDAD	OBSERVACIONES
24154	ESCUADRA INTERIOR PUERTA 65/75 RPT	8	
24155	ESCUADRA EXTERIOR PUERTA 65/75 RPT	8	
24153	ESCUADRA ALINEAMIENTO NYLON	4	Interior Hoja
24013	ESCUADRA ALINEAMIENTO INOX. 8 mm.	8	Exterior Marco y Hoja
24374	GOMA DE AJUSTE CENTRAL 75 RPT	2 L + 2 H	
24373	JUNTA AISLANTE VIDRIO-HOJA	2 L + 2 H	
24005	GOMA CORTAVIENTOS INTERIOR	2 L + 2 H	
24323	GOMA ACRISTALAR BURBUJA	2 L + 2 H	

Medidas del vidrio: Anchura = L - 262 x Altura = H - 262

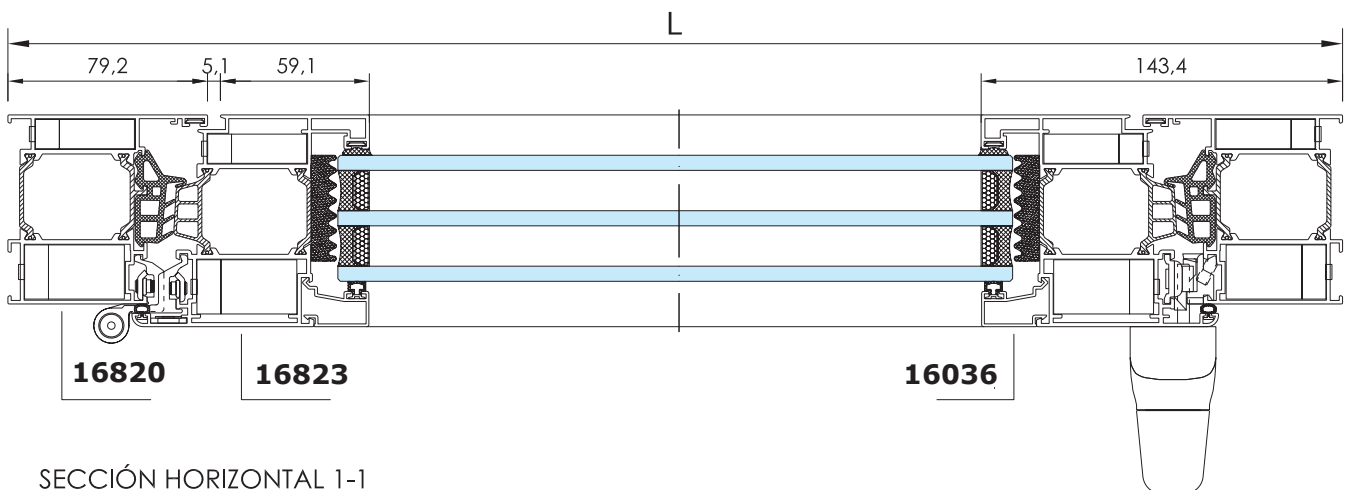
BALCONERA DE UNA HOJA OSCILO-BATIENTE



Escala 1/3



SECCIÓN VERTICAL 2-2



SECCIÓN HORIZONTAL 1-1

BALCONERA DE DOS HOJAS OSCILO-BATIENTES

FÓRMULAS DE CORTE:

CÓDIGO	DENOMINACIÓN	POSICIÓN	UDS.	FÓRMULA	CORTE
16820	MARCO DE 75 x 79	Horizontal	2	L	
		Vertical	2	H	
16823	HOJA DE PUERTA RECTA DE 84 x 94	Horizontal	4	(L - 104) / 2	
		Vertical	4	H - 99	
16811	PERFIL INVERSOR	Vertical	1	H - 168	
16036	JUNQUILLO RECTO CLIP DE 14	Horizontal	4	(L - 392) / 2	
		Vertical	4	H - 287	
16066	PLETINA FALLEBA	Horiz. - Vert.	-	Según dimensiones	

ACCESORIOS CÁMARA EUROPEA:

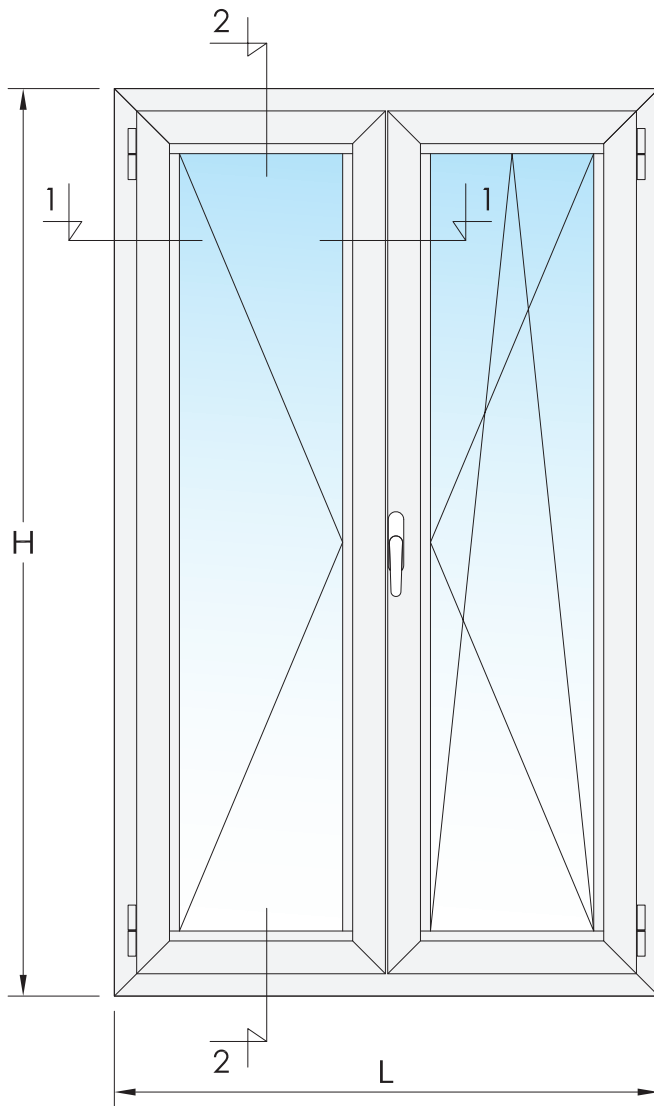
CÓDIGO	DENOMINACIÓN	CANTIDAD	OBSERVACIONES
24113	CREMONA OSCILO-BATIENTE MOD. PRIMA	1	
24130	MECANISMO BASE	1 juego	
24199	JUEGO BISAGRA OSCILO-BATIENTE	1 juego	
24198	BISAGRA FLASH IZQUIERDA	2	A partir de 1.200 mm. colocar 3 bisagras
ó 24197	BISAGRA FLASH DERECHA	2	
24191GS	BRAZO OSCILO-BATIENTE	1	Para hojas de 410 a 700 mm.
ó 24192GS	BRAZO OSCILO-BATIENTE	1	Para hojas de 701 a 1.800 mm.
24059	ÁNGULO DE REENVÍO SECUNDARIO (Superior)	1	Alto de hoja > 1.200 mm.
24059	ÁNGULO DE REENVÍO SECUNDARIO (Inferior)	1	Ancho de hoja > 1.000 mm.
24056	BRAZO SUPLEMENTARIO	1	
24193	PASADORES DE HOJA FIJA	1 juego	
24060	ENCUENTRO SIMPLE BIDIRECCIONAL	1	
20122	EMBELLECEDOR SALIDA DE AGUA	2	

ACCESORIOS ESPECÍFICOS 75 RPT:

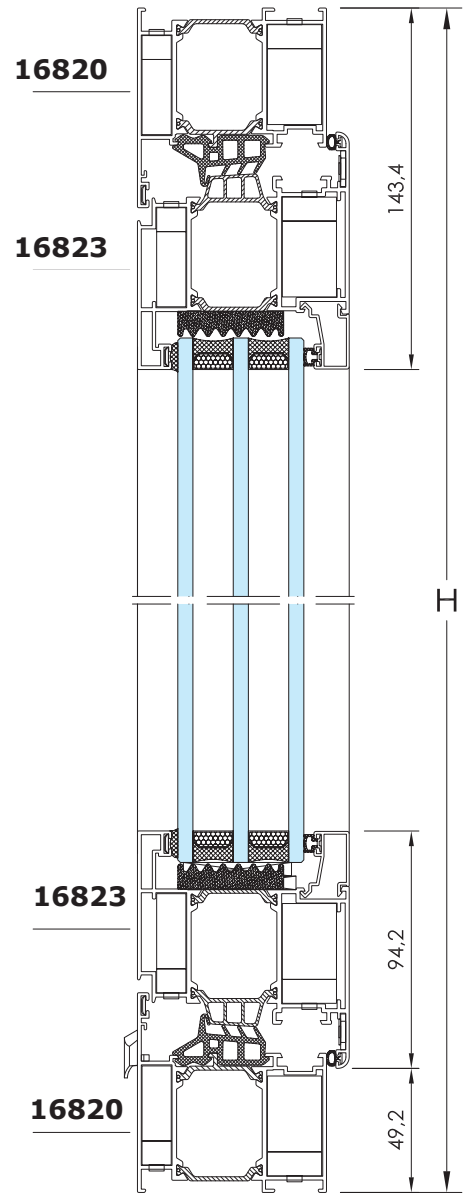
CÓDIGO	DENOMINACIÓN	CANTIDAD	OBSERVACIONES
24154	ESCUADRA INTERIOR PUERTA 65/75 RPT	12	
24155	ESCUADRA EXTERIOR PUERTA 65/75 RPT	12	
24153	ESCUADRA ALINEAMIENTO NYLON	8	Interior Hoja
24013	ESCUADRA ALINEAMIENTO INOX. 8 mm.	12	Exterior Marco y Hoja
24370	TAPAS PERFIL INVERSOR 75 RPT	1 juego	
24374	GOMA DE AJUSTE CENTRAL 75 RPT	2 L + 3 H	
24324	GOMA EXTERIOR DE MARCO	H	Para el inversor
24005	GOMA CORTAVIENTOS INTERIOR	2 L + 4 H	
24323	GOMA ACRISTALAR BURBUJA	2 L + 4 H	
24373	JUNTA AISLANTE VIDRIO-HOJA	2 L + 2 H	Opcional

Medidas de los vidrios: Anchura = $(L - 430) / 2$ x Altura = $H - 262$

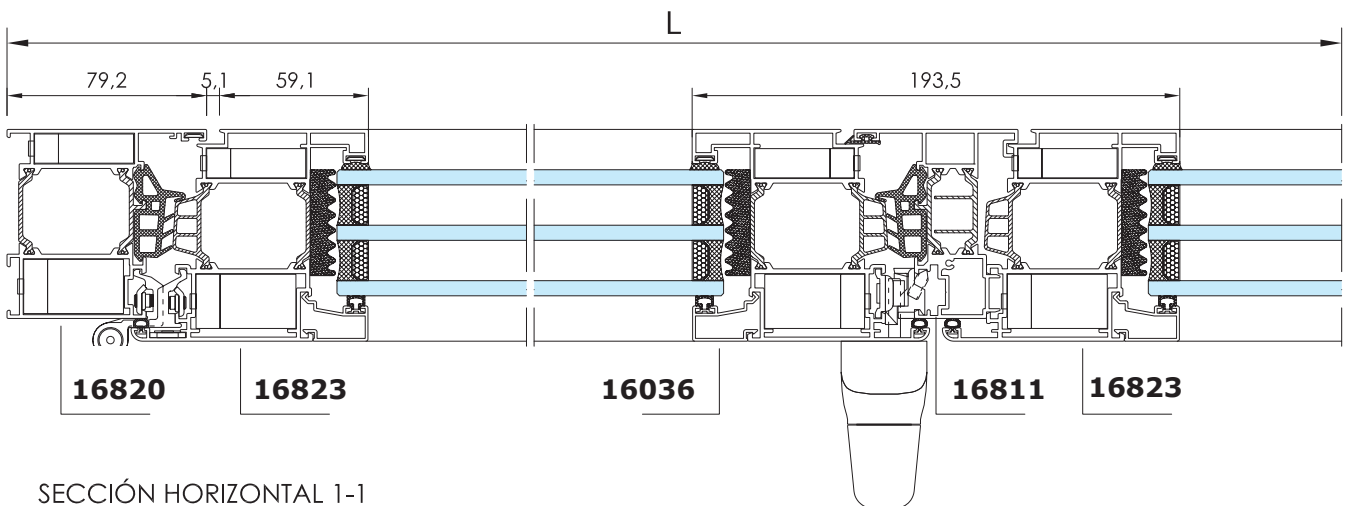
BALCONERA DE DOS HOJAS OSCILO-BATIENTES



Escala 1/3



SECCIÓN VERTICAL 2-2



SECCIÓN HORIZONTAL 1-1

BALCONERA DE UNA HOJA APERTURA EXTERIOR

FÓRMULAS DE CORTE:

CÓDIGO	DENOMINACIÓN	POSICIÓN	UDS.	FÓRMULA	CORTE
16820	MARCO DE 75 x 79	Horizontal	2	L	
		Vertical	2	H	
16818	HOJA CURVA DE 84 x 98 APER. EXT.	Horizontal	2	L - 99	
		Vertical	2	H - 99	
16037	JUNQUILLO CURVO DE 14	Horizontal	2	L - 252	
16038		Vertical	2	H - 252	
16066	PLETINA FALLEBA	Horiz. - Vert.	-	Según dimensiones	

ACCESORIOS CÁMARA EUROPEA:

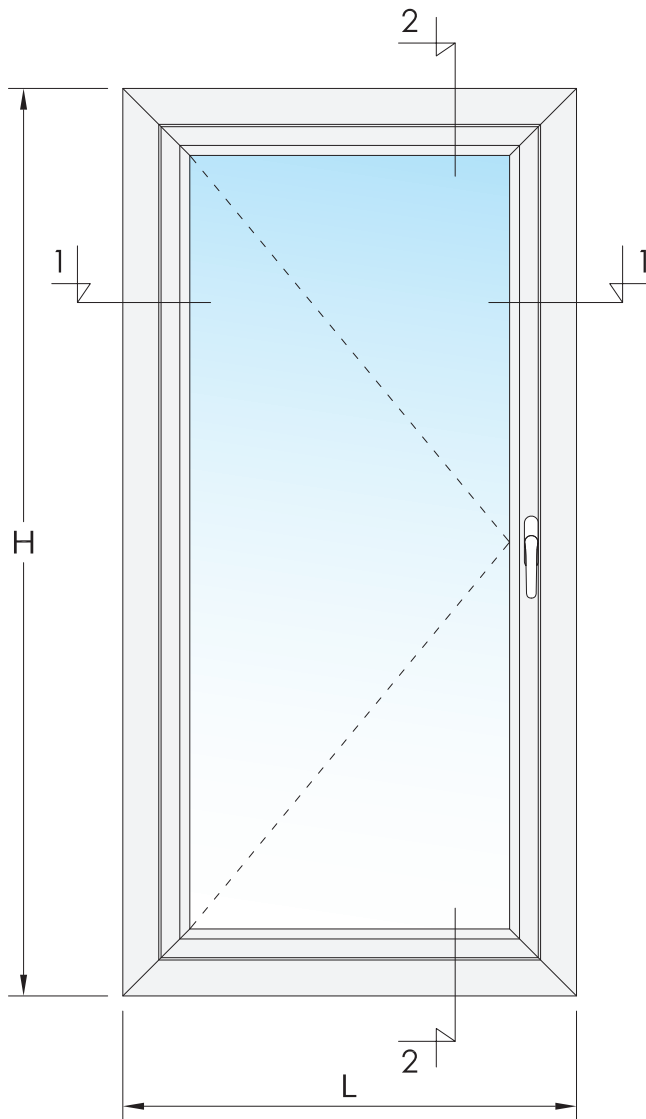
CÓDIGO	DENOMINACIÓN	CANTIDAD	OBSERVACIONES
24218	MANILLA KORA MULTIPUNTO	1	
24118VT	MECANISMO BI-DIRECCIONAL	1	Opción llave con ACG 4088
AH 44060	CUADRADILLO 7 x 95 mm.	1	
25410	TORNILLO C/. AVELLANADA M5 x 80	2	
24142	BULÓN CIERRE REGULABLE OB-ARCO	3	
24143	ENCUENTRO PARA 24142 OB-ARCO	3	

ACCESORIOS ESPECÍFICOS 75 RPT:

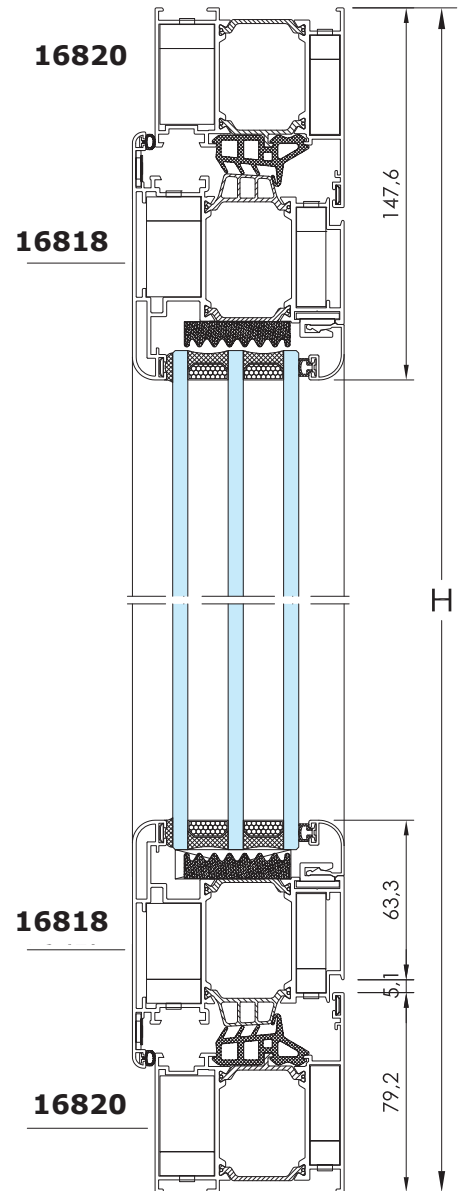
CÓDIGO	DENOMINACIÓN	CANTIDAD	OBSERVACIONES
24154	ESCUADRA INTERIOR PUERTA 65/75 RPT	8	
24155	ESCUADRA EXTERIOR PUERTA 65/75 RPT	8	
24153	ESCUADRA ALINEAMIENTO NYLON	4	Exterior Hoja
24013	ESCUADRA ALINEAMIENTO INOX. 8 mm.	8	Exterior Marco y Hoja
24374	GOMA DE AJUSTE CENTRAL 75 RPT	2 L + 2 H	
24373	JUNTA AISLANTE VIDRIO-HOJA	2 L + 2 H	
24005	GOMA CORTAVIENTOS INTERIOR	2 L + 2 H	
24323	GOMA ACRISTALAR BURBUJA	2 L + 2 H	
24075PZ	GRAPA SUJECIÓN JUNQUILLO CURVO		CADA 25 cm.

Medidas del vidrio: Anchura = L - 270 x Altura = H - 270

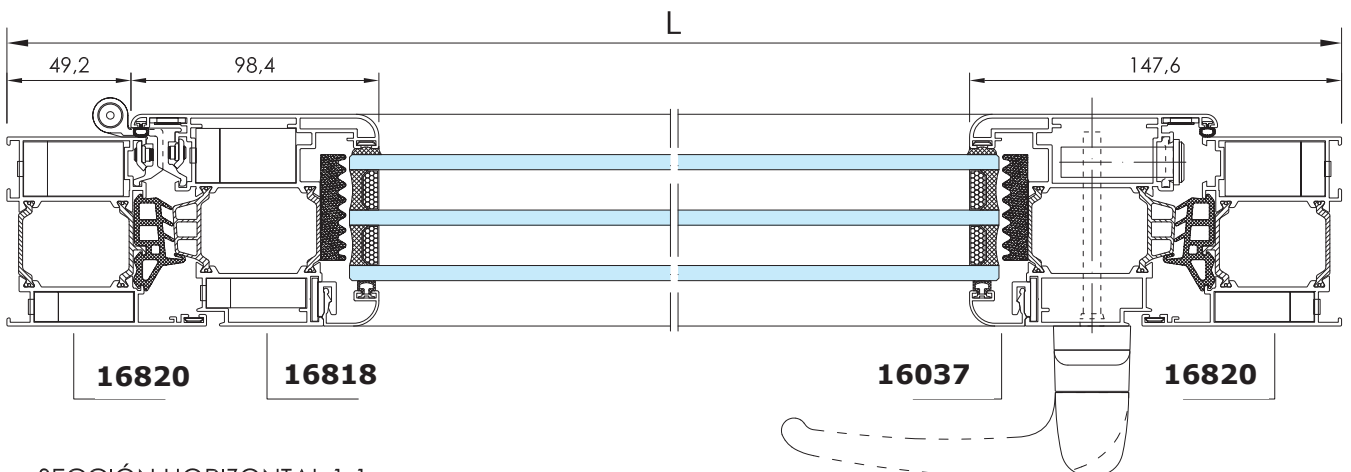
BALCONERA DE UNA HOJA APERTURA EXTERIOR



Escala 1/3



SECCIÓN VERTICAL 2-2



SECCIÓN HORIZONTAL 1-1

BALCONERA DE DOS HOJAS APERTURA EXTERIOR

FÓRMULAS DE CORTE:

CÓDIGO	DENOMINACIÓN	POSICIÓN	UDS.	FÓRMULA	CORTE
16820	MARCO DE 75 x 79	Horizontal	2	L	
		Vertical	2	H	
16818	HOJA CURVA DE 84 x 98 APER. EXT.	Horizontal	4	(L - 104) / 2	
		Vertical	4	H - 99	
16811	PERFIL INVERSOR	Vertical	1	H - 168	
16037	JUNQUILLO CURVO DE 14	Horizontal	4	(L - 410) / 2	
16038		Vertical	4	H - 252	
16066	PLETINA FALLEBA	Horiz. - Vert.	-	Según dimensiones	

ACCESORIOS CÁMARA EUROPEA:

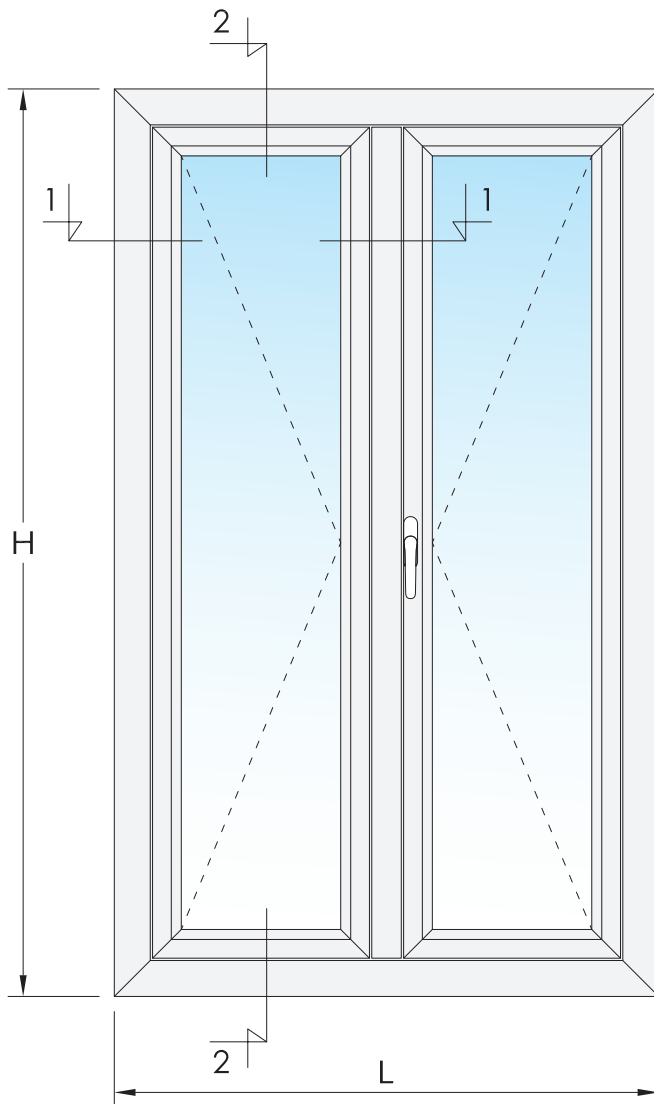
CÓDIGO	DENOMINACIÓN	CANTIDAD	OBSERVACIONES
24218	MANILLA KORA MULTIPUNTO	1	
24118VT	MECANISMO BI-DIRECCIONAL	1	Opción llave con ACG 4088
AH 44060	CUADRADILLO 7 x 95 mm.	1	
AH 44062	TORNILLO C/. AVELLANADA M5 x 80	2	
24198	BISAGRA FLASH IZQUIERDA	2	A partir de 1.200 mm. colocar 3 bisagras
ó 24197	BISAGRA FLASH DERECHA	2	
24061	PASADORES DE HOJA FIJA	1 juego	
24060	ENCUENTRO SIMPLE BIDIRECCIONAL	1	
24142	BULÓN CIERRE REGULABLE OB-ARCO	3	
24143	ENCUENTRO PARA 24142 OB-ARCO	3	

ACCESORIOS ESPECÍFICOS 75 RPT:

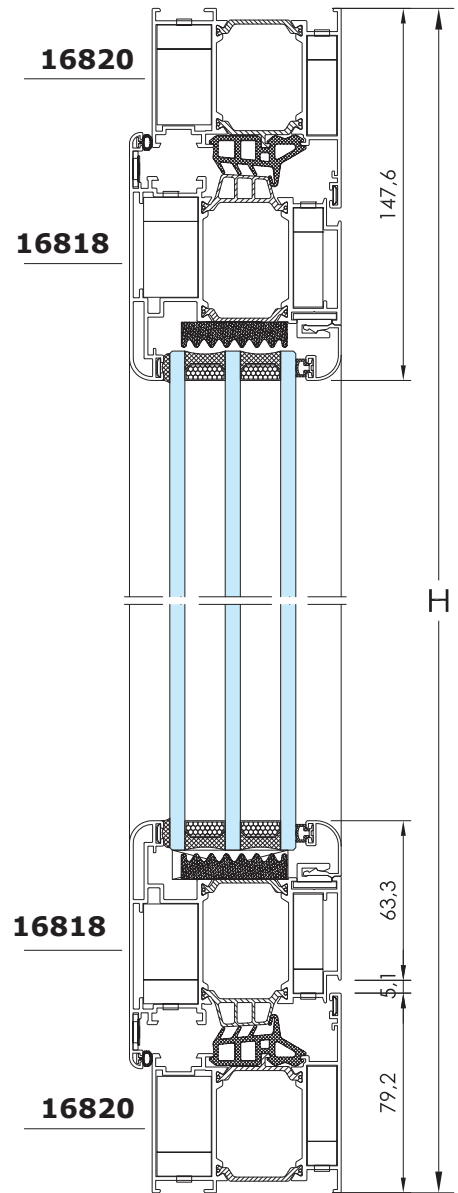
CÓDIGO	DENOMINACIÓN	CANTIDAD	OBSERVACIONES
24154	ESCUADRA INTERIOR PUERTA 65/75 RPT	12	
24155	ESCUADRA EXTERIOR PUERTA 65/75 RPT	12	
24153	ESCUADRA ALINEAMIENTO NYLON	8	Exterior Hoja
24013	ESCUADRA ALINEAMIENTO INOX. 8 mm.	12	Exterior Marco y Hoja
24370	TAPAS PERFIL INVERSOR 75 RPT	1 juego	
24374	GOMA DE AJUSTE CENTRAL 75 RPT	2 L + 3 H	
24324	GOMA EXTERIOR DE MARCO	H	Para el inversor
24005	GOMA CORTAVIENTOS INTERIOR	2 L + 4 H	
24323	GOMA ACRISTALAR BURBUJA	2 L + 4 H	
24373	JUNTA AISLANTE VIDRIO-HOJA	2 L + 2 H	Opcional
24075	GRAPA SUJECIÓN JUNQUILLO CURVO		CADA 25 cm.

Medidas de los vidrios: Anchura = (L - 447) / 2 x Altura = H - 270

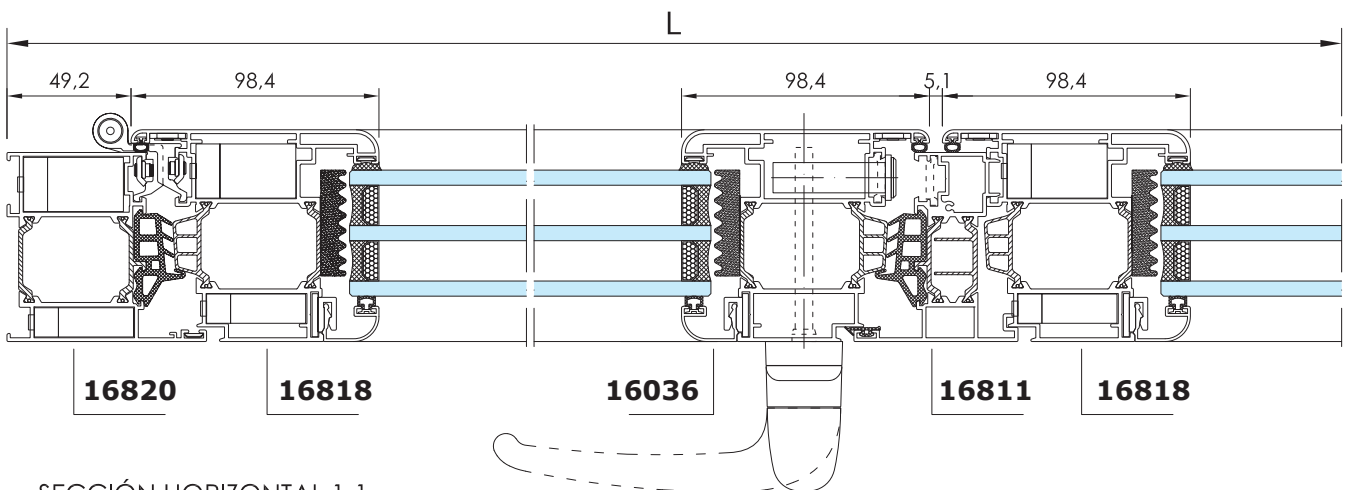
BALCONERA DE DOS HOJAS APERTURA EXTERIOR



Escala 1/3



SECCIÓN VERTICAL 2-2



SECCIÓN HORIZONTAL 1-1

PUERTA DE UNA HOJA APERTURA INTERIOR

FÓRMULAS DE CORTE:

CÓDIGO	DENOMINACIÓN	POSICIÓN	UDS.	FÓRMULA	CORTE
16820	MARCO DE 75 x 79	Horizontal	1	L	
		Vertical	1	H	
			1		
16823	HOJA DE PUERTA RECTA DE 84 x 94	Horizontal	1	L - 234	
		Vertical	1	H - 56	
			1		
16036	JUNQUILLO RECTO CLIP DE 14	Horizontal	2	L - 243	
		Vertical	2	H - 228	
16066	PLETINA FALLEBA	Horiz. - Vert.	-	Según dimensiones	

ACCESORIOS CÁMARA EUROPEA:

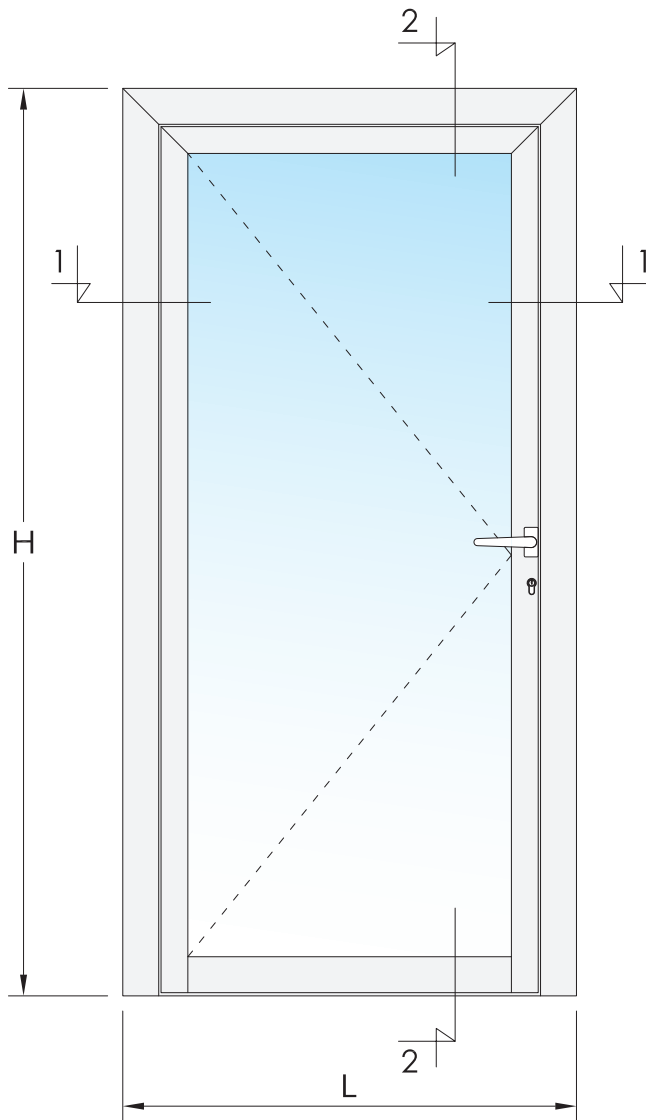
CÓDIGO	DENOMINACIÓN	CANTIDAD	OBSERVACIONES
24126GS	BISAGRA FLASH XL	2	
20580	CERRADURA SEG. 3 PUNTOS PIC. Y PALANCA	1	
20541	CILINDRO DE SEGURIDAD	1	
24217	JUEGO MANILLAS PUERTA	1	
20535	CERRADERO REGULABLE PIC. Y PALANCA	1	
20530CI	CERRADERO REGULABLE ALTO-BAJO	2	

ACCESORIOS ESPECÍFICOS 75 RPT:

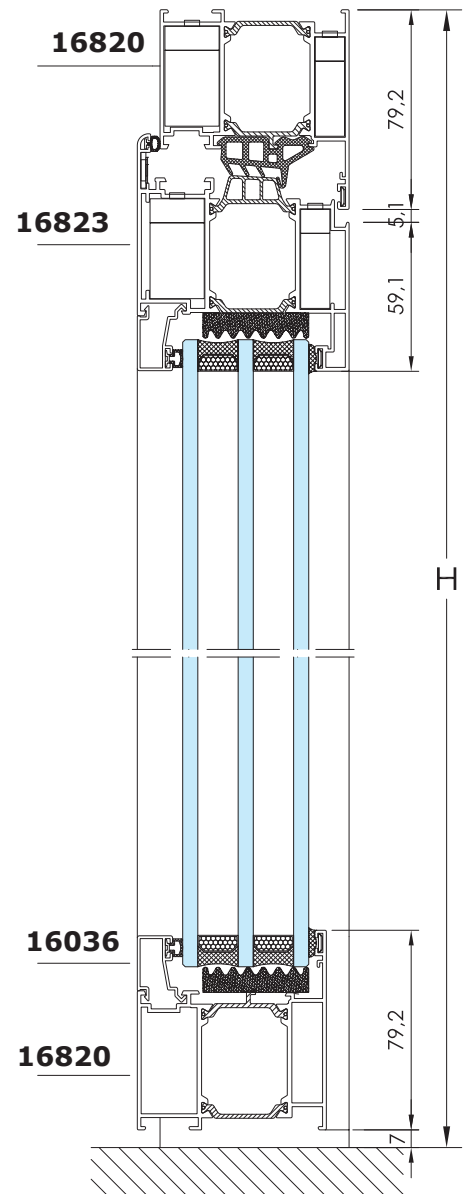
CÓDIGO	DENOMINACIÓN	CANTIDAD	OBSERVACIONES
24154	ESCUADRA INTERIOR PUERTA 65/75 RPT	4	
24155	ESCUADRA EXTERIOR PUERTA 65/75 RPT	4	
24153	ESCUADRA ALINEAMIENTO NYLON	2	Interior Hoja
24013	ESCUADRA ALINEAMIENTO INOX. 8 mm.	4	Exterior Marco y Hoja
24021	TOPE DE UNIÓN ANCHO	2	
24374	GOMA DE AJUSTE CENTRAL 75 RPT	1 L + 2 H	
24373	JUNTA AISLANTE VIDRIO-HOJA	2 L + 2 H	
24005	GOMA CORTAVIENTOS INTERIOR	1 L + 2 H	
24323	GOMA ACRISTALAR BURBUJA	2 L + 2 H	

Medidas del vidrio: Anchura = L - 262 x Altura = H - 205

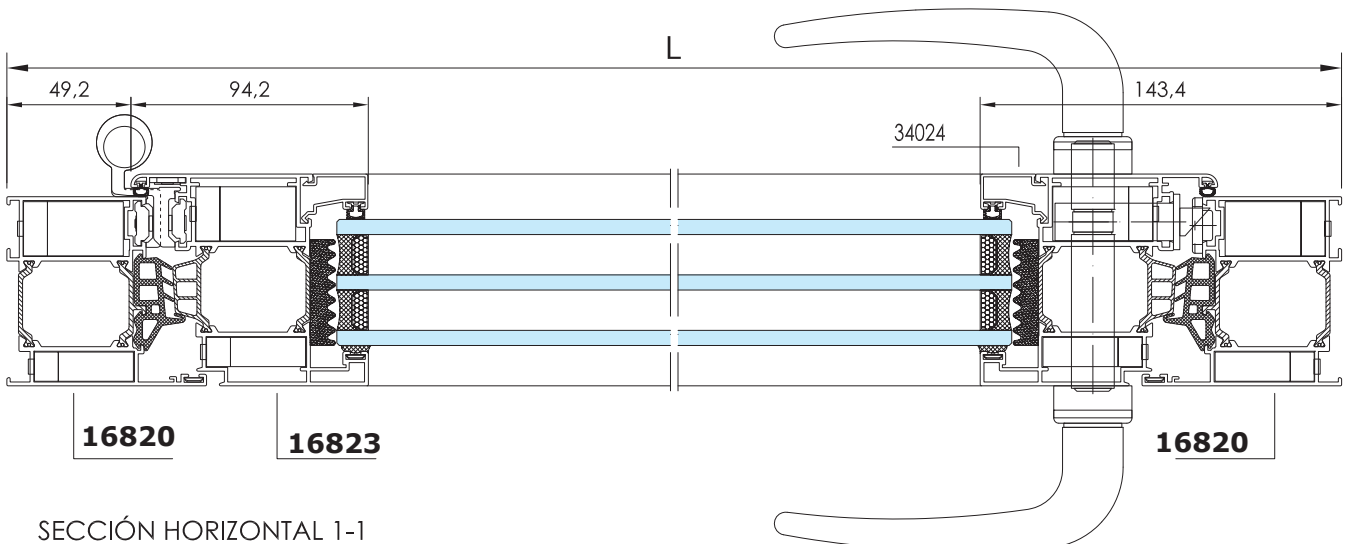
PUERTA DE UNA HOJA APERTURA INTERIOR



Escala 1/3



SECCIÓN VERTICAL 2-2



SECCIÓN HORIZONTAL 1-1

PUERTA DE DOS HOJAS APERTURA INTERIOR

FÓRMULAS DE CORTE:

CÓDIGO	DENOMINACIÓN	POSICIÓN	UDS.	FÓRMULA	CORTE
16820	MARCO DE 75 x 79	Horizontal	1	L	
		Vertical	1	H	
			1		
		Horizontal	2	$(L - 375) / 2$	
16823	HOJA DE PUERTA RECTA DE 84 x 94	Horizontal	2	$(L - 104) / 2$	
		Vertical	2	H - 56	
			2	H - 56	
16811	PERFIL INVERSOR	Vertical	1	H - 91	
16036	JUNQUILLO RECTO CLIP DE 14	Horizontal	4	$(L - 392) / 2$	
		Vertical	4	H - 228	
16066	PLETINA FALLEBA	Horiz. - Vert.	-	Según dimensiones	

ACCESORIOS CÁMARA EUROPEA:

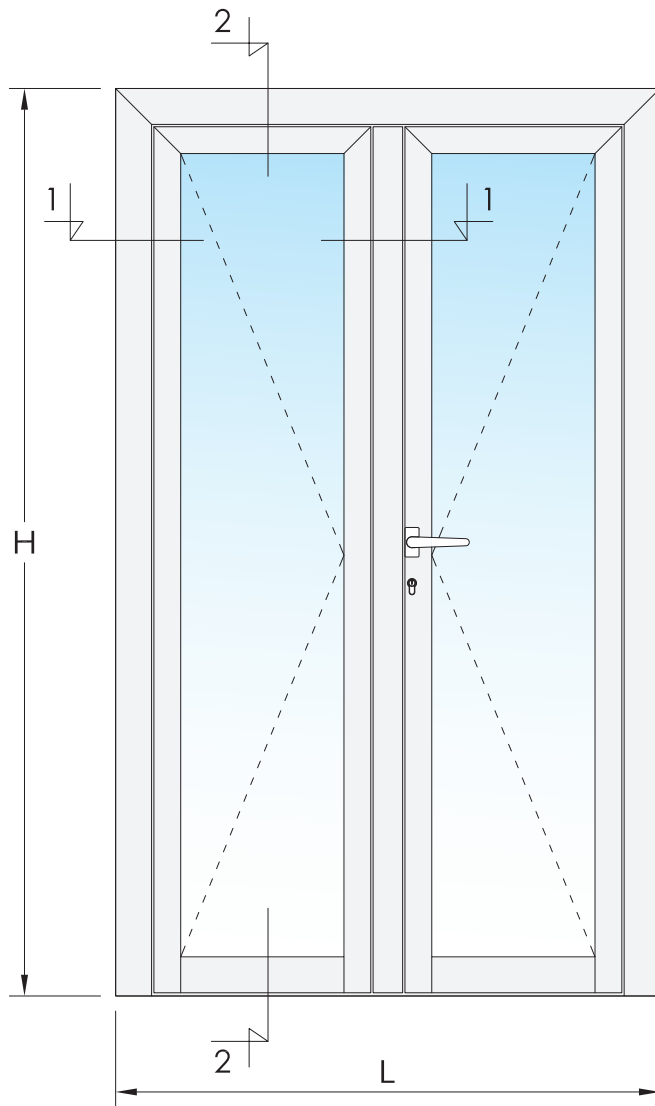
CÓDIGO	DENOMINACIÓN	CANTIDAD	OBSERVACIONES
24126GS	BISAGRA FLASH XL	4	
20580	CERRADURA SEG. 3 PUNTOS PIC. Y PALANCA	1	
20541	CILINDRO DE SEGURIDAD	1	
24217	JUEGO MANILLAS PUERTA	1	
20535	CERRADERO REGULABLE PIC. Y PALANCA	1	
20530CI	CERRADERO REGULABLE ALTO-BAJO	2	
24062	PASADOR DESLIZANTE	2	
24445	ALOJAMIENTO PASADOR SUELO	1	
24060	ENCUENTRO SIMPLE BIDIRECCIONAL	1	

ACCESORIOS ESPECÍFICOS 75 RPT:

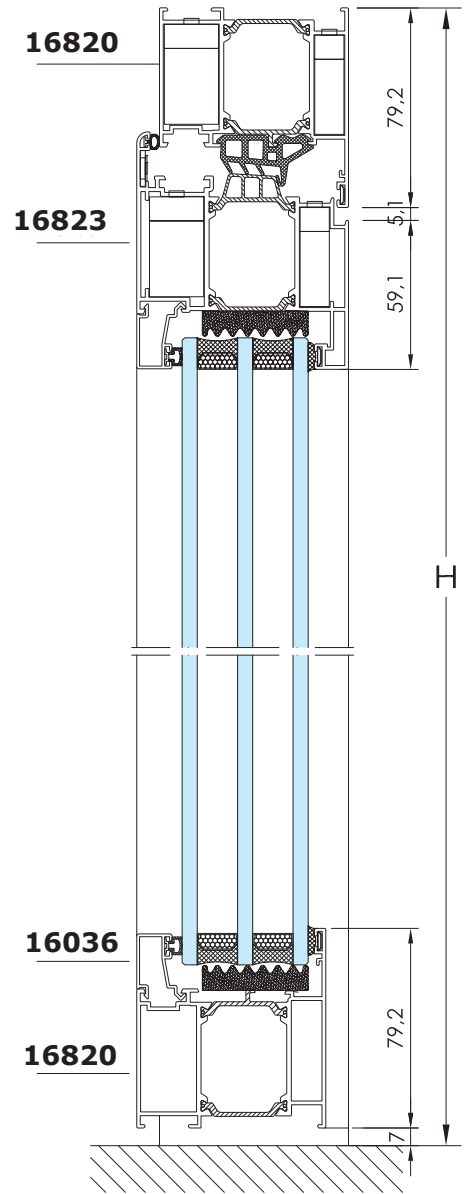
CÓDIGO	DENOMINACIÓN	CANTIDAD	OBSERVACIONES
24154	ESCUADRA INTERIOR PUERTA 65/75 RPT	6	
24155	ESCUADRA EXTERIOR PUERTA 65/75 RPT	6	
24153	ESCUADRA ALINEAMIENTO NYLON	4	Interior Hoja
24013	ESCUADRA ALINEAMIENTO INOX. 8 mm.	6	Exterior Marco y Hoja
24021	TOPE DE UNIÓN ANCHO	4	
24370	TAPAS PERFIL INVERSOR 75 RPT	1 juego	
24374	GOMA DE AJUSTE CENTRAL 75 RPT	L + 3 H	
24324	GOMA EXTERIOR DE MARCO	H	Para el inversor
24005	GOMA CORTAVIENTOS INTERIOR	L + 4 H	
24323	GOMA ACRISTALAR BURBUJA	2 L + 4 H	
24373	JUNTA AISLANTE VIDRIO-HOJA	2 L + 2 H	Opcional

Medidas de los vidrios: Anchura = $(L - 430) / 2$ x Altura = H - 205

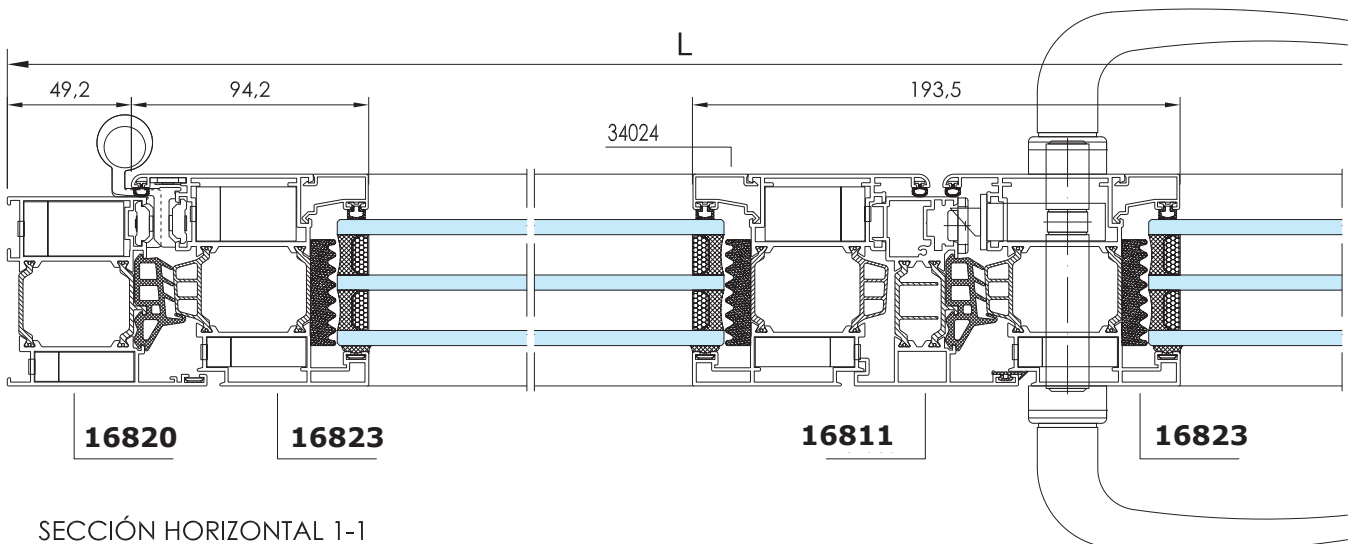
PUERTA DE DOS HOJAS APERTURA INTERIOR



Escala 1/3



SECCIÓN VERTICAL 2-2



SECCIÓN HORIZONTAL 1-1

PUERTA DE UNA HOJA APERTURA EXTERIOR

FÓRMULAS DE CORTE:

CÓDIGO	DENOMINACIÓN	POSICIÓN	UDS.	FÓRMULA	CORTE
16820	MARCO DE 75 x 79	Horizontal	1	L	
		Vertical	1	H	
			1		
16818	HOJA CURVA DE 84 x 98 APER. EXT.	Horizontal	1	L - 242	
		Vertical	1	H - 56	
			1		
16037 16038	JUNQUILLO CURVO DE 14	Horizontal	2	L - 252	
Vertical		2	H - 188		
16066	PLETINA FALLEBA	Horiz. - Vert.	-	Según dimensiones	

ACCESORIOS CÁMARA EUROPEA:

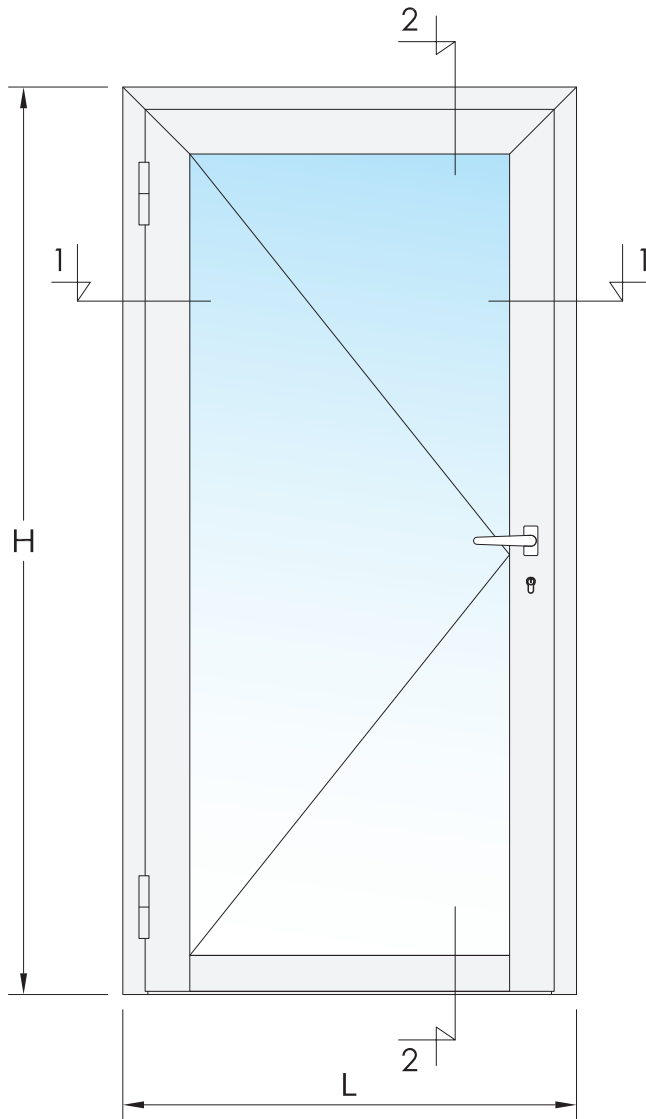
CÓDIGO	DENOMINACIÓN	CANTIDAD	OBSERVACIONES
24126GS	BISAGRA FLASH XL	2	
20580	CERRADURA SEG. 3 PUNTOS PIC. Y PALANCA	1	
20541	CILINDRO DE SEGURIDAD	1	
24217	JUEGO MANILLAS PUERTA	1	
20535	CERRADERO REGULABLE PIC. Y PALANCA	1	
20530CI	CERRADERO REGULABLE ALTO-BAJO	2	

ACCESORIOS ESPECÍFICOS 75 RPT:

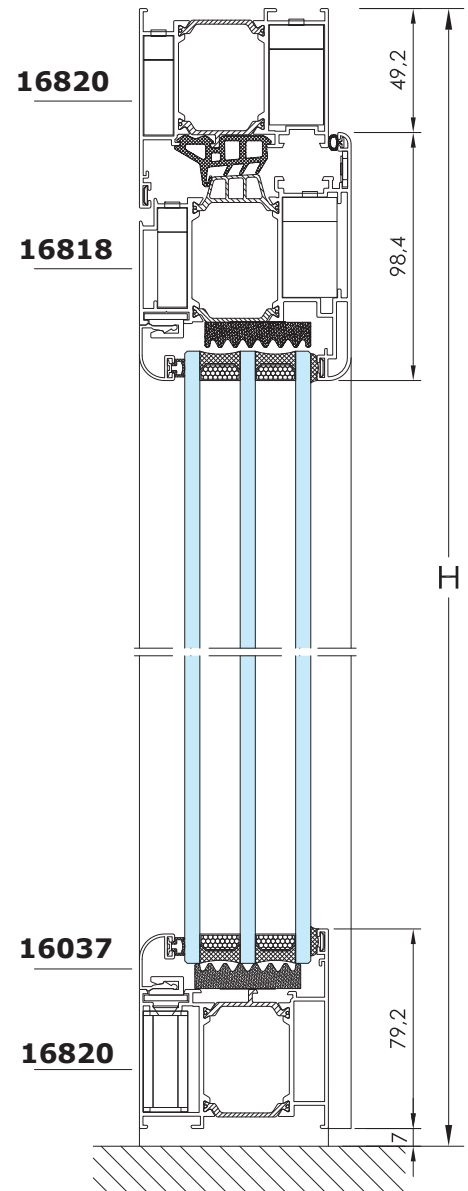
CÓDIGO	DENOMINACIÓN	CANTIDAD	OBSERVACIONES
24154	ESCUADRA INTERIOR PUERTA 65/75 RPT	4	
24155	ESCUADRA EXTERIOR PUERTA 65/75 RPT	4	
24153	ESCUADRA ALINEAMIENTO NYLON	2	Interior Hoja
24013	ESCUADRA ALINEAMIENTO INOX. 8 mm.	4	Exterior Marco y Hoja
24021	TOPE DE UNIÓN ANCHO	2	
24374	GOMA DE AJUSTE CENTRAL 75 RPT	1 L + 2 H	
24373	JUNTA AISLANTE VIDRIO-HOJA	2 L + 2 H	
24005	GOMA CORTAVIENTOS INTERIOR	1 L + 2 H	
24323	GOMA ACRISTALAR BURBUJA	2 L + 2 H	
24075PZ	GRAPA SUJECIÓN JUNQUILLO CURVO		CADA 25 cm.

Medidas del vidrio: Anchura = L - 270 x Altura = H - 209

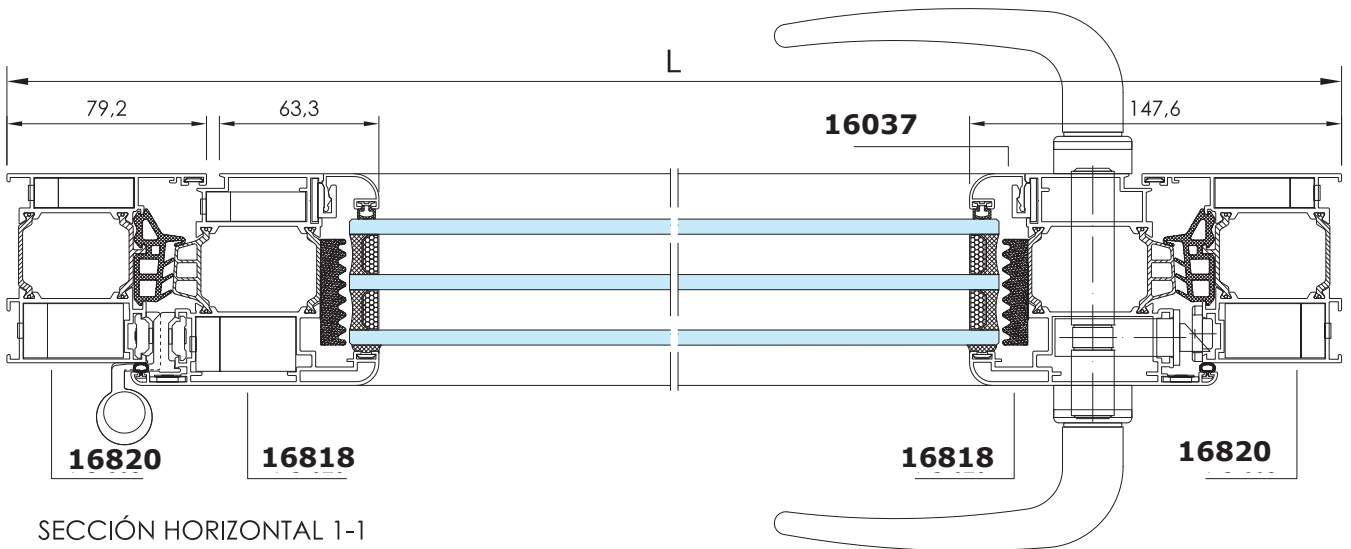
PUERTA DE UNA HOJA APERTURA EXTERIOR



Escala 1/3



SECCIÓN VERTICAL 2-2



SECCIÓN HORIZONTAL 1-1

PUERTA DE DOS HOJAS APERTURA EXTERIOR

FÓRMULAS DE CORTE:

CÓDIGO	DENOMINACIÓN	POSICIÓN	UDS.	FÓRMULA	CORTE
16820	MARCO DE 75 x 79	Horizontal	1	L	
		Vertical	1	H	
			1		
16818	HOJA CURVA DE 84 x 98 APER. EXT.	Horizontal	2	(L - 391) / 2	
		Vertical	2	H - 56	
			2	H - 56	
16811	PERFIL INVERSOR	Vertical	1	H - 91	
16037	JUNQUILLO CURVO DE 14	Horizontal	4	(L - 410) / 2	
16038		Vertical	4	H - 188	
16066	PLETINA FALLEBA	Horiz. - Vert.	-	Según dimensiones	

ACCESORIOS CÁMARA EUROPEA:

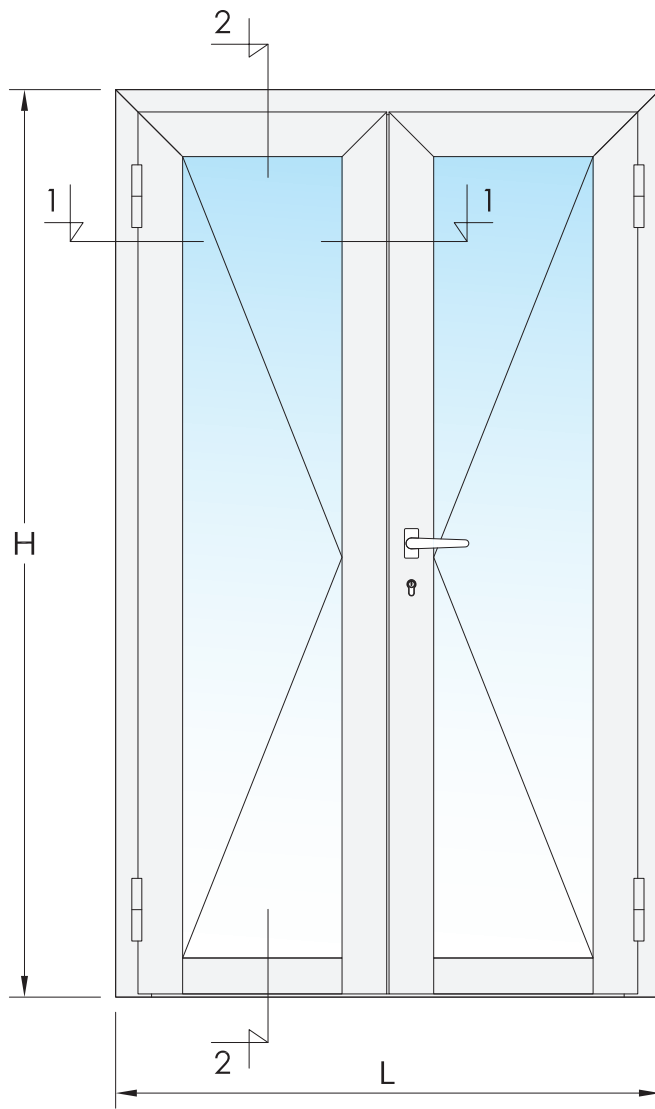
CÓDIGO	DENOMINACIÓN	CANTIDAD	OBSERVACIONES
24126GS	BISAGRA FLASH XL	4	
20580	CERRADURA SEG. 3 PUNTOS PIC. Y PALANCA	1	
20541	CILINDRO DE SEGURIDAD	1	
24217	JUEGO MANILLAS PUERTA	1	
20535	CERRADERO REGULABLE PIC. Y PALANCA	1	
20530CI	CERRADERO REGULABLE ALTO-BAJO	2	
24062	PASADOR DESLIZANTE	2	
24445	ALOJAMIENTO PASADOR SUELO	1	
24060	ENCUENTRO SIMPLE BIDIRECCIONAL	1	

ACCESORIOS ESPECÍFICOS 75 RPT:

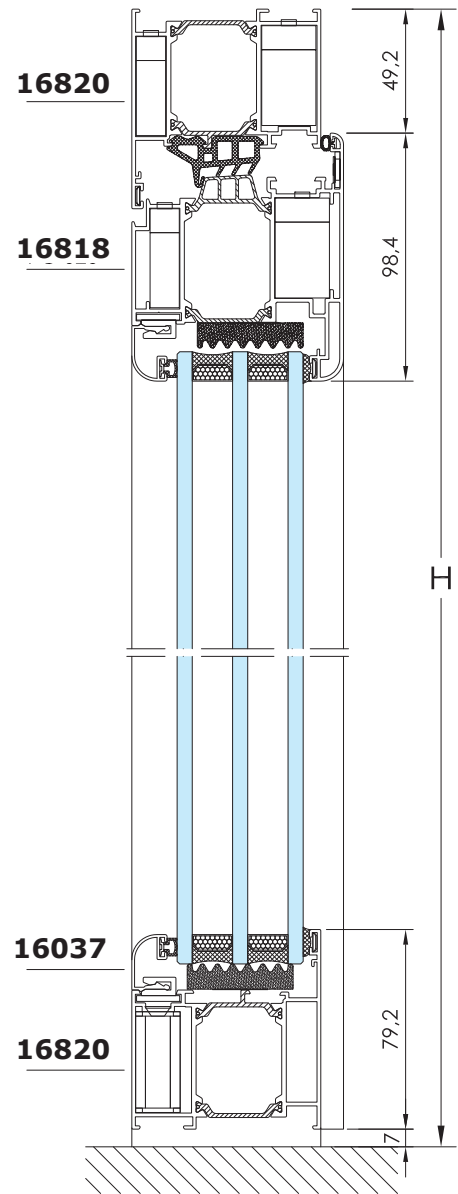
CÓDIGO	DENOMINACIÓN	CANTIDAD	OBSERVACIONES
24154	ESCUADRA INTERIOR PUERTA 65/75 RPT	6	
24155	ESCUADRA EXTERIOR PUERTA 65/75 RPT	6	
24153	ESCUADRA ALINEAMIENTO NYLON	4	Interior Hoja
24013	ESCUADRA ALINEAMIENTO INOX. 8 mm.	6	Exterior Marco y Hoja
24021	TOPE DE UNIÓN ANCHO	4	
24370	TAPAS PERFIL INVERSOR 75 RPT	1 juego	
24374	GOMA DE AJUSTE CENTRAL 75 RPT	L + 3 H	
24324	GOMA EXTERIOR DE MARCO	H	Para el inversor
24005	GOMA CORTAVIENTOS INTERIOR	L + 4 H	
24323	GOMA ACRISTALAR BURBUJA	2 L + 4 H	
24373	JUNTA AISLANTE VIDRIO-HOJA	2 L + 2 H	Opcional
24075PZ	GRAPA SUJECCIÓN JUNQUILLO CURVO		CADA 25 cm.

Medidas de los vidrios: Anchura = $(L - 447) / 2$ x Altura = $H - 209$

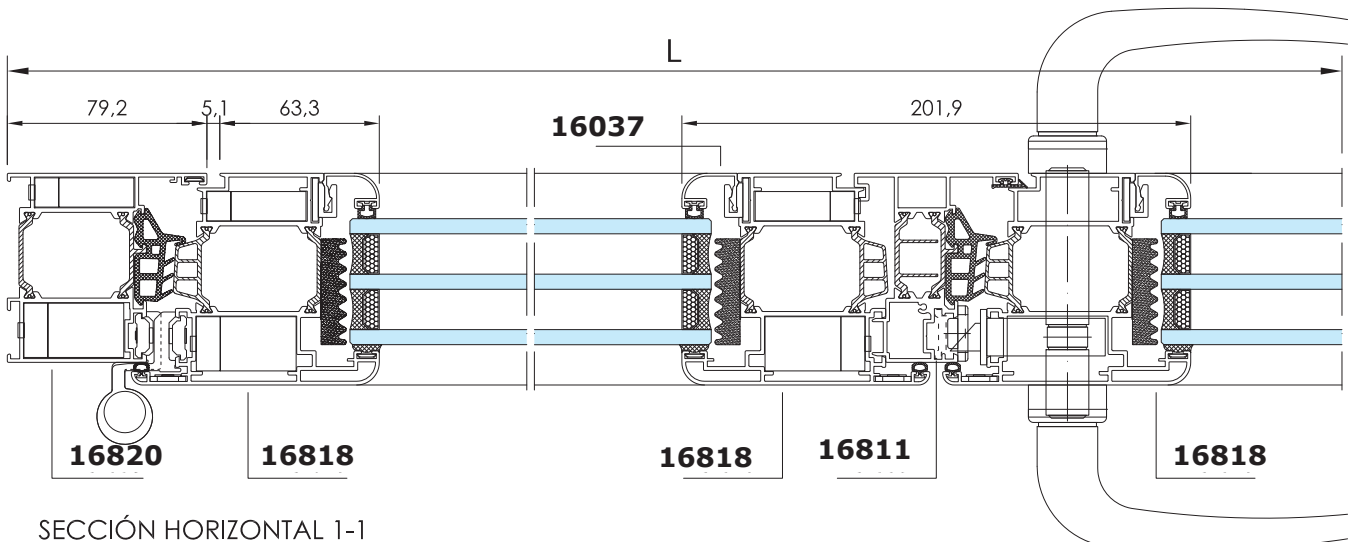
PUERTA DE DOS HOJAS APERTURA EXTERIOR



Escala 1/3



SECCIÓN VERTICAL 2-2

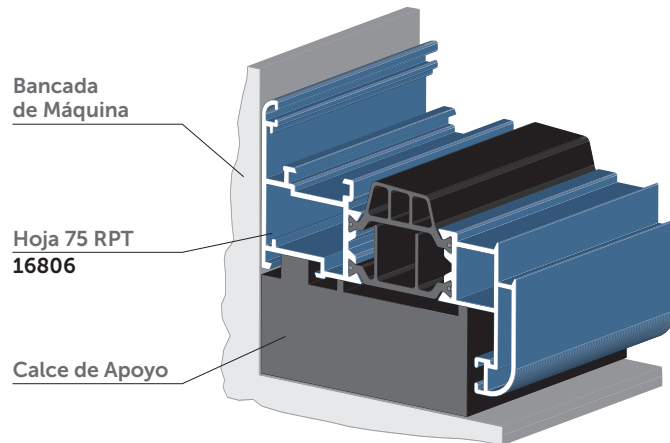
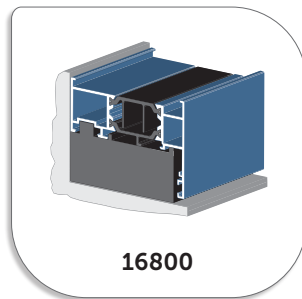
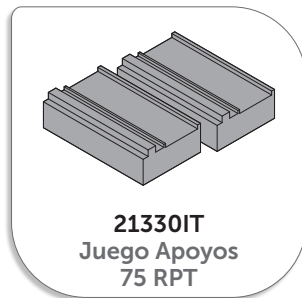


SECCIÓN HORIZONTAL 1-1

1. CORTE DE LOS PERFILES

1.1. Calces de Apoyo

Debemos cortar los perfiles que componen la ventana, utilizando como apoyo calces de Nylon, apoyando la cara interior del perfil en la bancada de la máquina. De esta forma obtenemos cortes uniformes y con perpendicularidad entre la cara interior y el tubular de la escuadra.

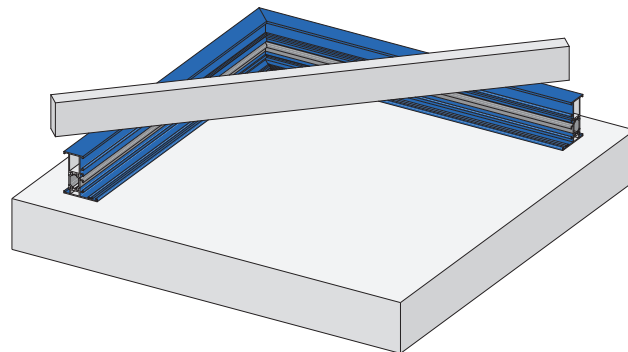


CÓDIGO	PARA SERIE
21330IT	SERIE 75 RPT

Tabla 1. - Elección de Calzos

1.2. Comprobación de los cortes

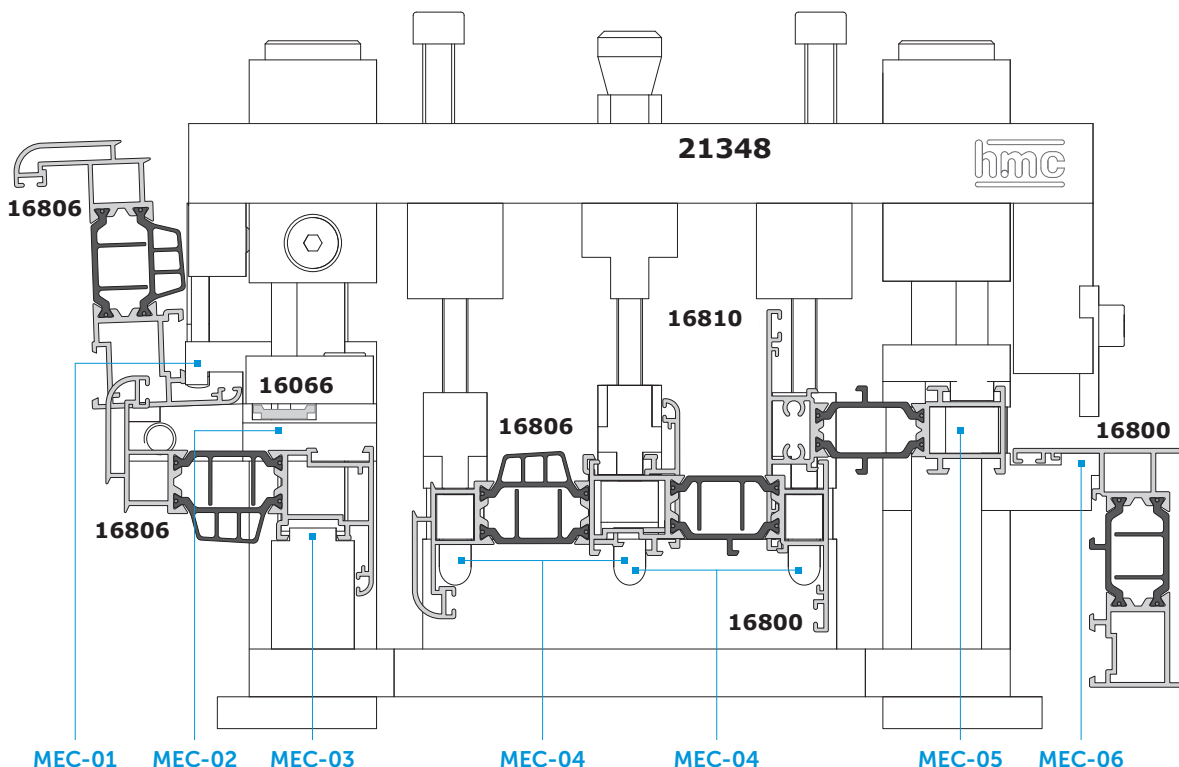
Para tener la certeza de que los cortes están bien realizados, en cuanto a la perpendicularidad entre la cara y el tubular de la escuadra, podemos poner una regla en la cara interior de los perfiles sobre una escuadra formada (como se muestra en el croquis) y observar que no queden espacios ni huecos vistos al trasluz, entre la regla y los perfiles.



2. MECANIZADO DE LOS PERFILES

2.1 Troquel Serie 75 RPT

La gran mayoría de los mecanizados necesarios para la fabricación de una ventana practicable de la Serie 75 RPT, se realizan con el Troquel 21348, diseñado específicamente para esta Serie de SISTEMAS.



75 RPT MECANIZADOS

MEC-01

Cajeado de cremona.

MEC-02

Punzonado pletina falleba.

MEC-03

Cajeado de nervios para el paso de pletinas.

MEC-04

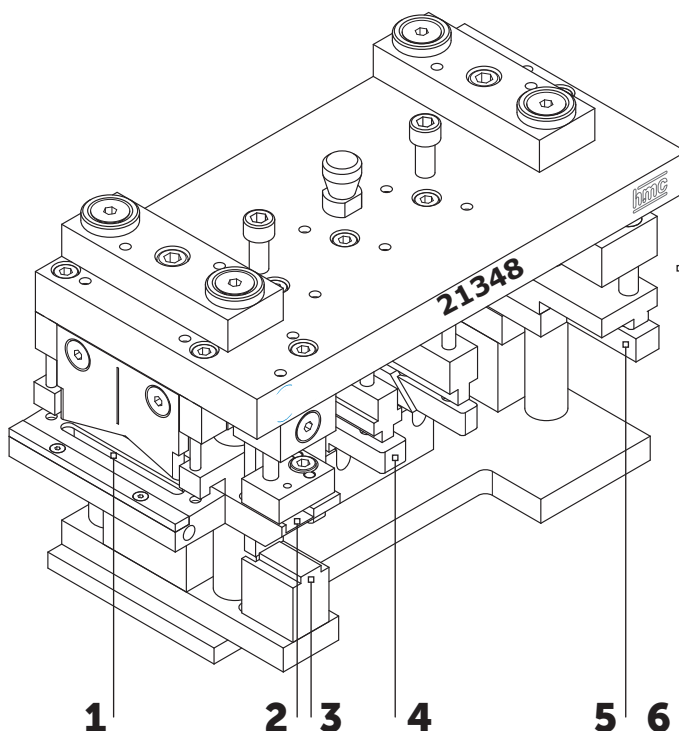
Punzonado de escuadra para ventana y puerta.

MEC-05

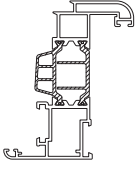
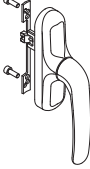
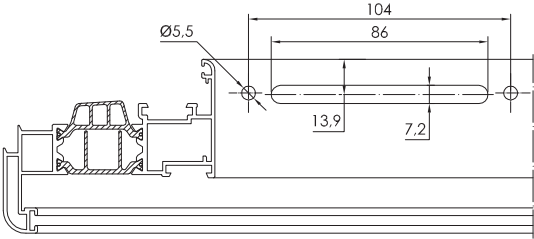
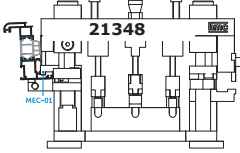

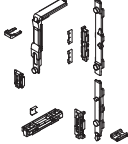

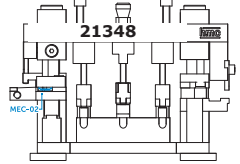
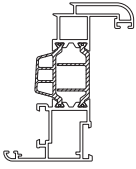

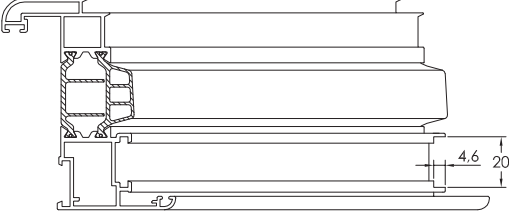
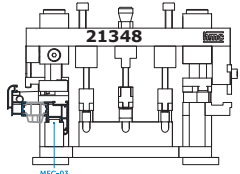
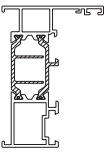
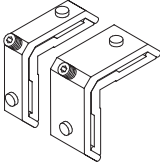
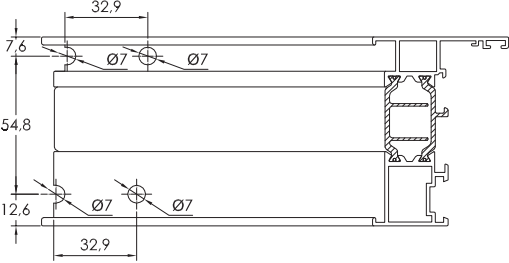
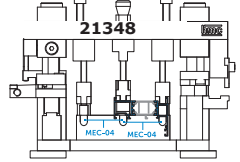
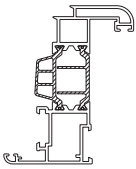
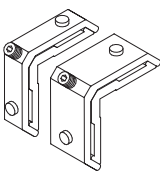
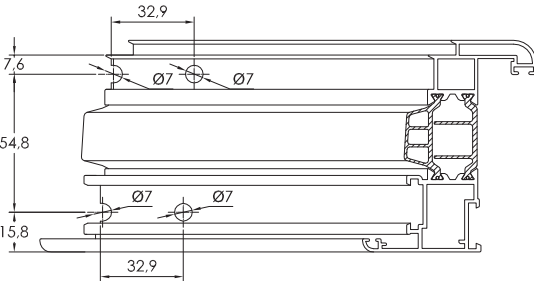
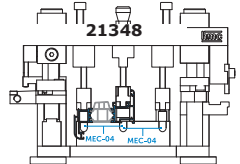
Punzonado de travesaño.

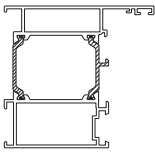
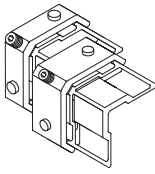
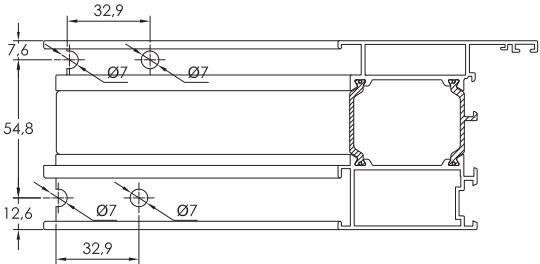
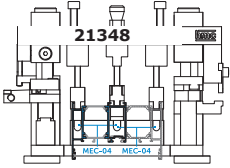
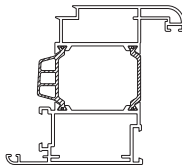
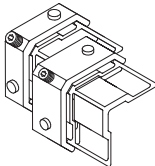
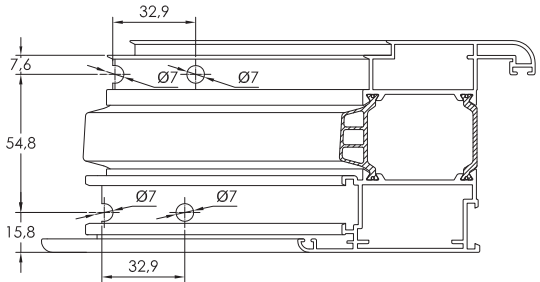
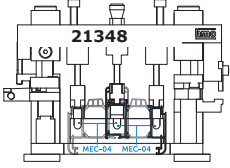
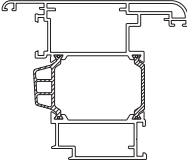
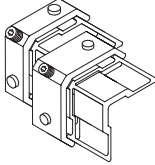
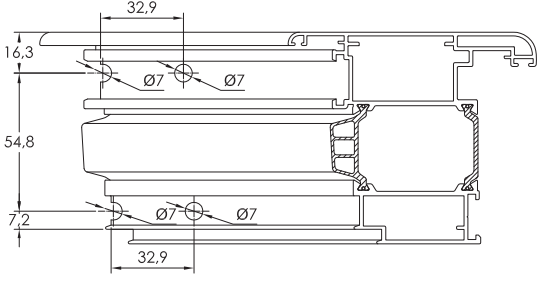
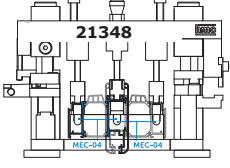
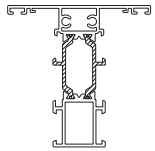
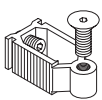
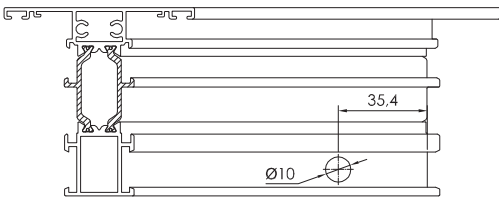
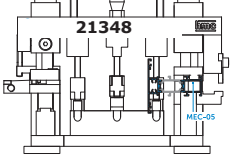
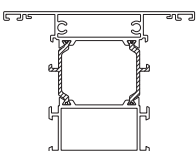
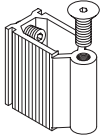
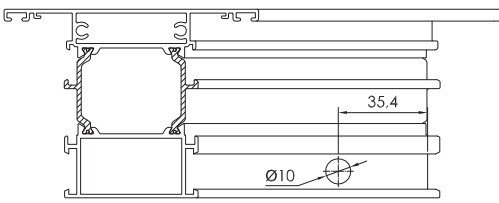
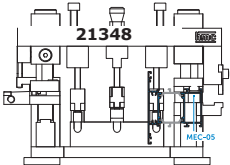
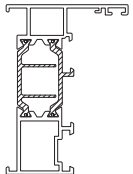
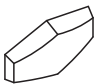
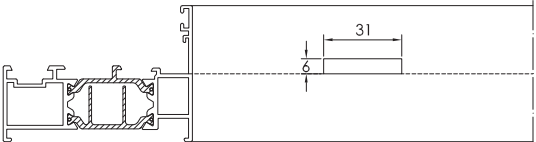
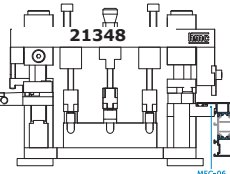
MEC-06

Cajeado salida de aguas.



2.2 Operaciones de mecanizado con troquel

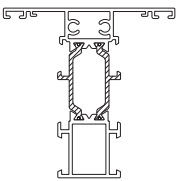
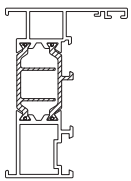
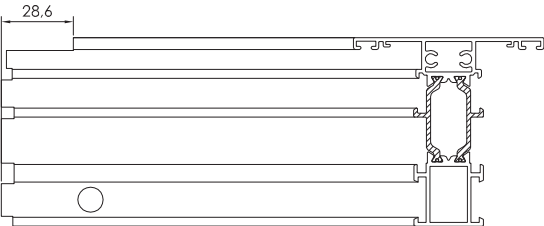
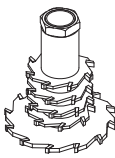
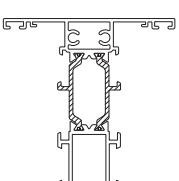
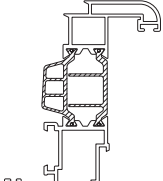
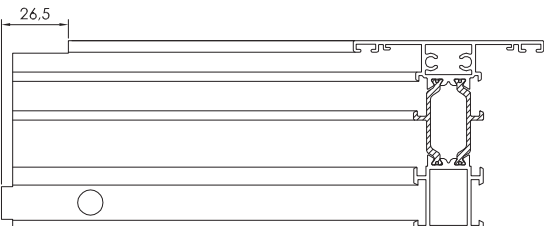
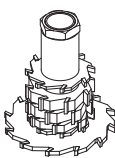
<p>16806</p> 	<p>24113</p> 	<p>MECANIZADO PARA MANETA</p> 	<p>21348</p> <p>MEC-01</p> 
<p>16066</p> 	<p>24130</p> 	<p>PUNZONADO PLETINA FALLEBA</p> 	<p>21348</p> <p>MEC-02</p> 
<p>16806</p> 	<p>16066</p> 	<p>CAJEADO DE NERVIOS PARA EL PASO DE PLETINAS</p> 	<p>21348</p> <p>MEC-03</p> 
<p>16800</p> 	<p>24151-2</p> 	<p>MECANIZADO PARA ESCUADRA DE VENTANA</p> 	<p>21348</p> <p>MEC-04</p> 
<p>16806</p> 	<p>24151-2</p> 	<p>MECANIZADO PARA ESCUADRA DE VENTANA</p> 	<p>21348</p> <p>MEC-04</p> 

<p>16820</p> 	<p>24154-5</p> 	<p>MECANIZADO PARA ESCUADRAS DE PUERTA</p> 	<p>21348</p> <p>MEC-04</p> 
<p>16824</p> 	<p>24154-5</p> 	<p>MECANIZADO PARA ESCUADRAS DE PUERTA</p> 	<p>21348</p> <p>MEC-04</p> 
<p>16818</p> 	<p>24154-5</p> 	<p>MECANIZADO PARA ESCUADRAS DE PUERTA</p> 	<p>21348</p> <p>MEC-04</p> 
<p>16810</p> 	<p>24020</p> 	<p>PUNZONADO DE TRAVESAÑO</p> 	<p>21348</p> <p>MEC-05</p> 
<p>16825</p> 	<p>24021</p> 	<p>PUNZONADO DE TRAVESAÑO</p> 	<p>21348</p> <p>MEC-05</p> 
<p>16800</p> 	<p>20122</p> 	<p>MECANIZADO PARA SALIDA DE AGUAS</p> 	<p>21348</p> <p>MEC-06</p> 

2.3 OTRAS OPERACIONES DE MECANIZADO

Retestado de Travesaños

El mecanizado de travesaño se realiza en retestadora, utilizando la Fresa **24150** para el encuentro con el MARCO y la Fresa **24151** para el encuentro con la HOJA.

<p>16810</p> 	<p>16800</p> 	<p>MECANIZADO DE TRAVESAÑO A MARCO</p> 	<p>21450</p>  <p>REALIZAR CON RETESTADORA</p>
<p>16810</p> 	<p>16806</p> 	<p>MECANIZADO DE TRAVESAÑO A HOJA</p> 	<p>21451</p>  <p>REALIZAR CON RETESTADORA</p>

3. COLOCACIÓN DE GOMAS

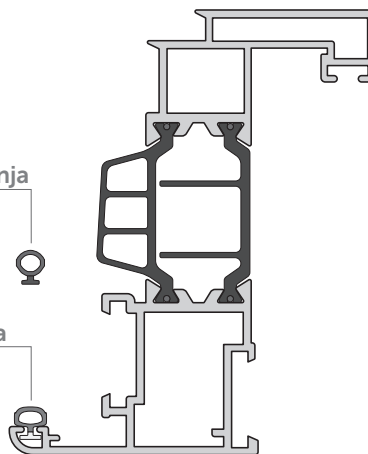
3.1 Colocación de la goma de hoja

Colocar la goma cortavientos interior de burbuja en la hoja antes de montarla. Esta se introduce a bayoneta en el canal correspondiente y se corta en los extremos con el ángulo del inglete, pegándose después de montar la hoja.



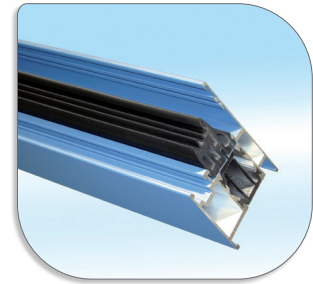
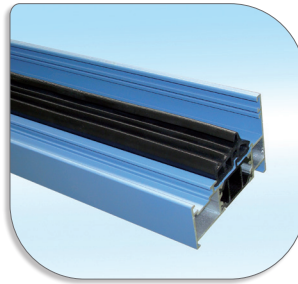
Opción
Goma EPDM-Esponja
24005IT

Goma de Hoja
24005

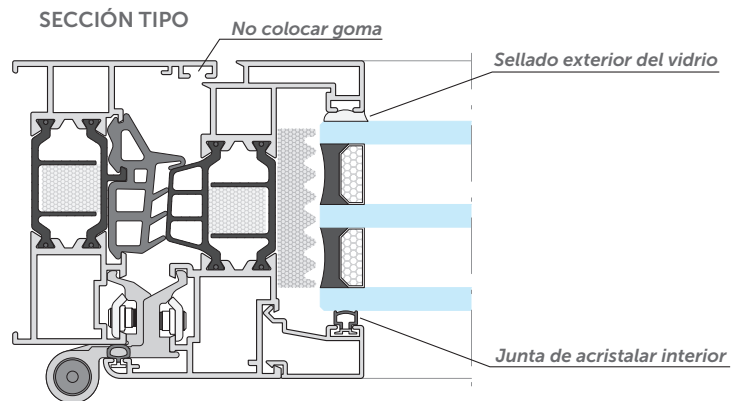


3.2 Colocación de la junta central

Se recomienda colocar la junta central en el marco antes de cortar los perfiles, para conseguir el inglete de la goma al cortar el marco.

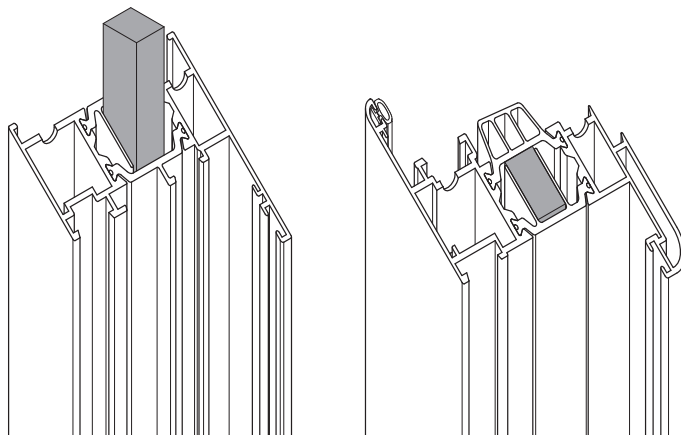


No se debe colocar goma exterior en el marco, para permitir que el aire circule por la cámara exterior, ayudando así a la junta central a presionar sobre su apoyo en la hoja, y permitiendo desaguar, ya que de esta forma no se crea una cámara de vacío.



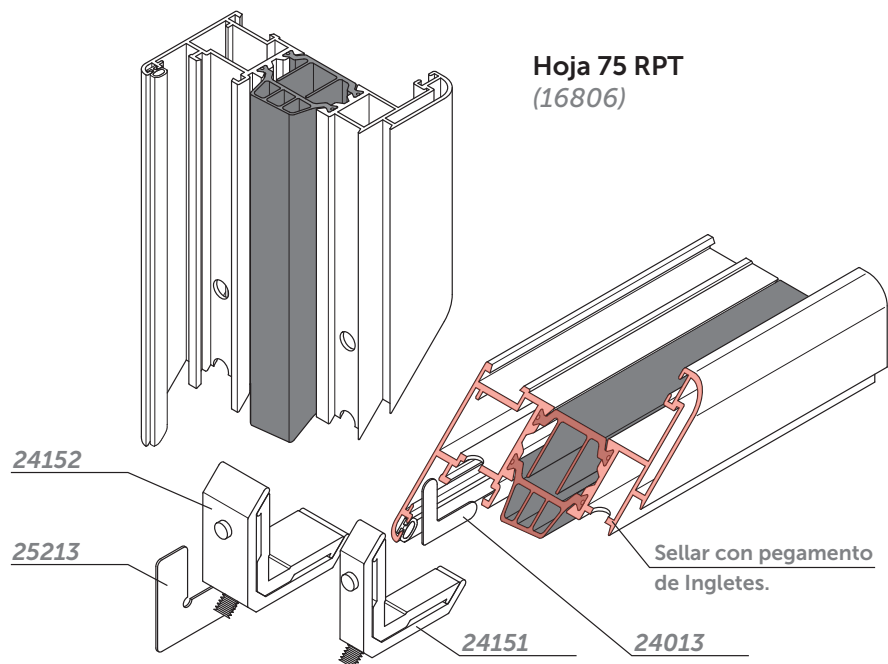
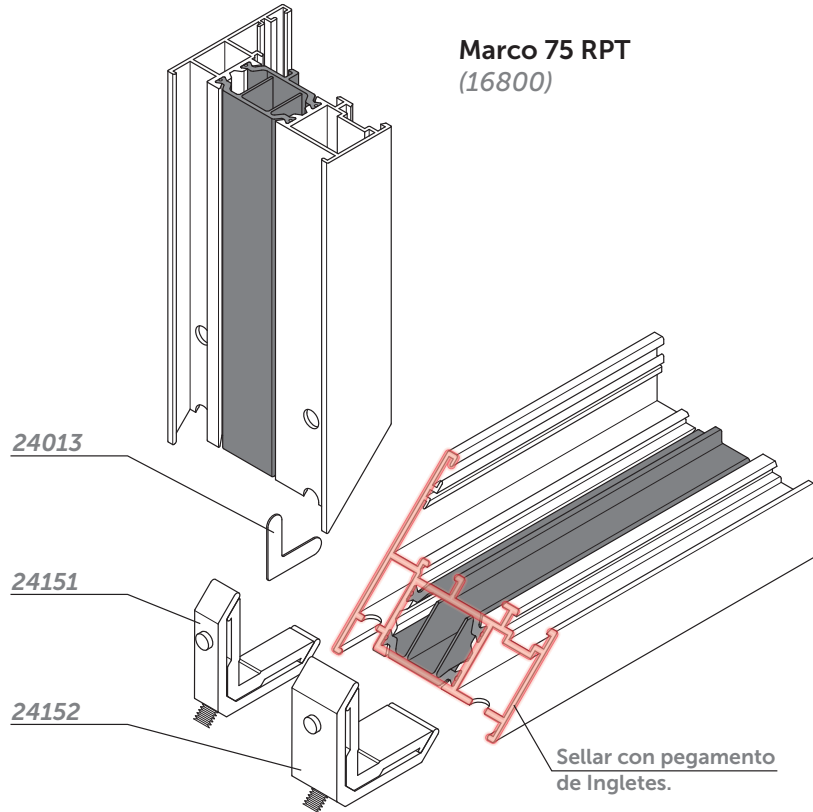
3.3 Colocación de la junta aislante

Una vez cortados los perfiles de marco y hoja de ventana, introducimos la **Junta Aislante 24375** en los tubulares centrales de las poliamidas, cortando el sobrante de forma que no estorbe para el posterior montaje de los ingletes.



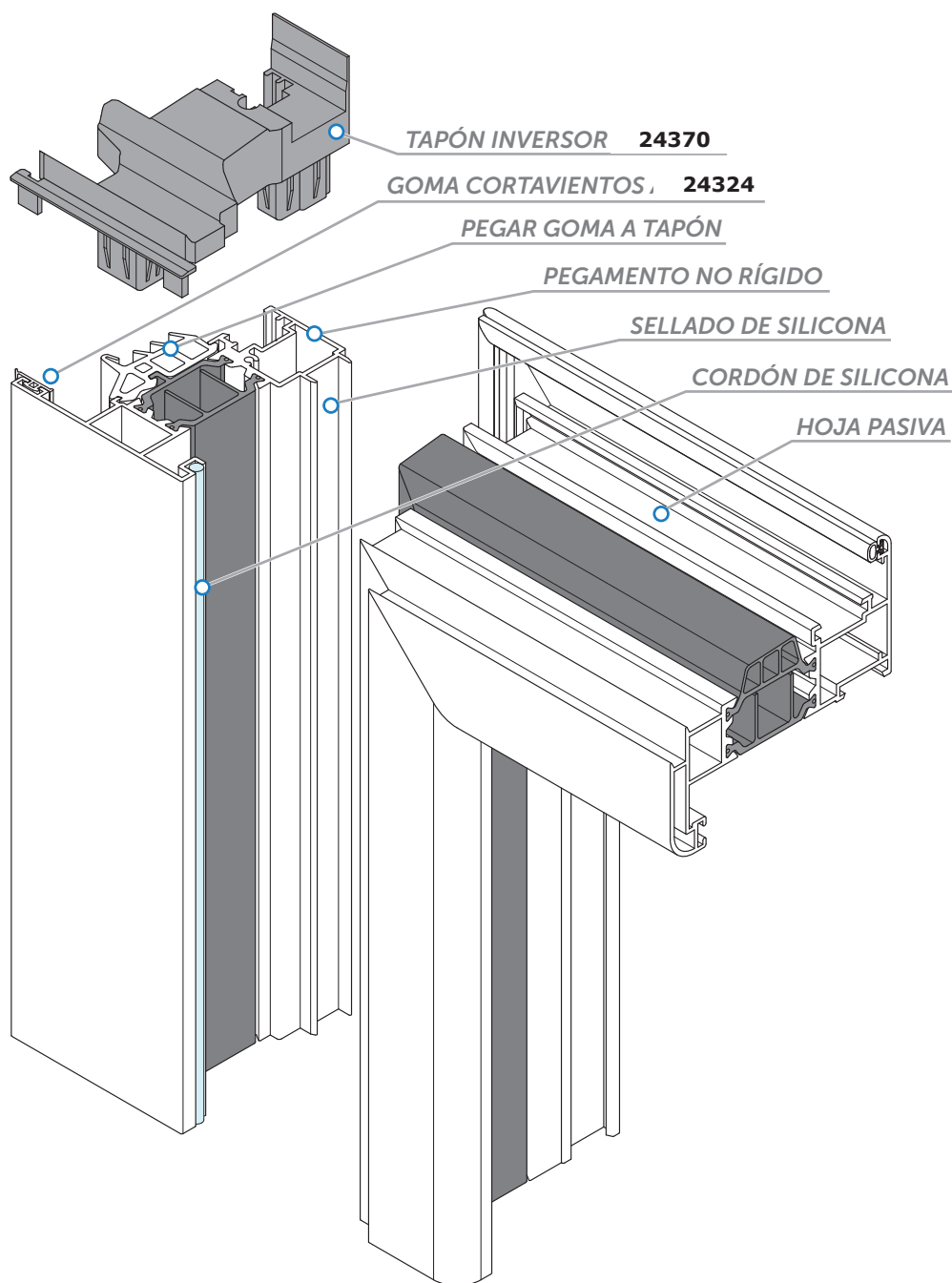
4. ENSAMBLAJE DE LAS HOJAS Y LOS MARCOS

El mecanizado para las escuadras de marco y hoja se realiza con el Troquel **21348**. Es importante sellar los ingletes aplicando silicona neutra o pegamento no rígido, antes de ensamblar los perfiles.



5. UNIÓN DEL INVERSOR A LA HOJA

Antes de colocar los tapones en el perfil inversor, aplicar pegamento de sellado de ingletes en la unión, poniendo especial cuidado en la zona marcada. Dar un cordón de silicona a lo largo del inversor, en la acanaladura que tiene a tal efecto y en la zona de unión del tapón con la hoja; después fijar el tapón a la hoja mediante tornillería (ver croquis). Colocar la junta central sobre el perfil inversor y pegar adecuadamente sus extremos a los tapones del perfil inversor. Es aconsejable que sobre el perfil inversor se coloque una goma cortavientos en la acanaladura que el perfil que tiene a tal efecto.



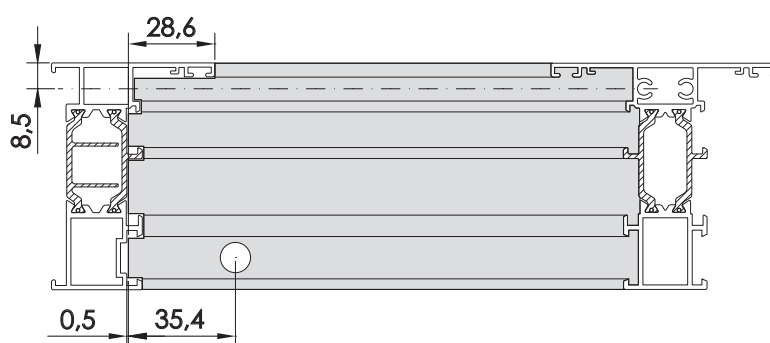
6. UNIÓN DE TRAVESAÑOS A TESTA



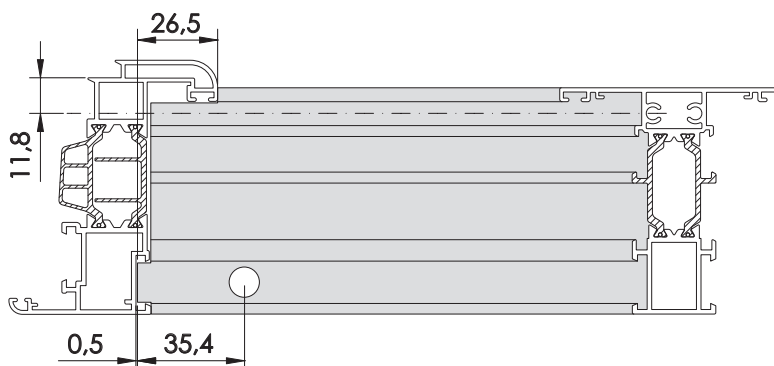
Para la unión a testa de los travesaños con marcos u hojas, se utilizan topes de aluminio en el perfil interior del travesaño y tornillos rosca-chapa en el exterior. Los topes de aluminio se montan guiados en el perfil receptor teniendo en cuenta su posición, la cara estriada se montará hacia el interior del marco y se fijan a este con un tornillo prisionero. Hay dos tipos de tope, estrecho y ancho, a utilizar dependiendo de la cámara del travesaño.

Para realizar el mecanizado para los tornillos en el perfil exterior, podemos ayudarnos de un trozo corto de travesaño retestado, para guiarnos al taladrar.

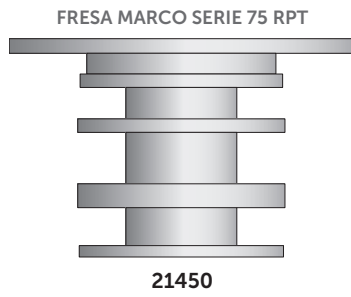
UNIÓN DE TRAVESAÑO A MARCO



UNIÓN DE TRAVESAÑO A HOJA

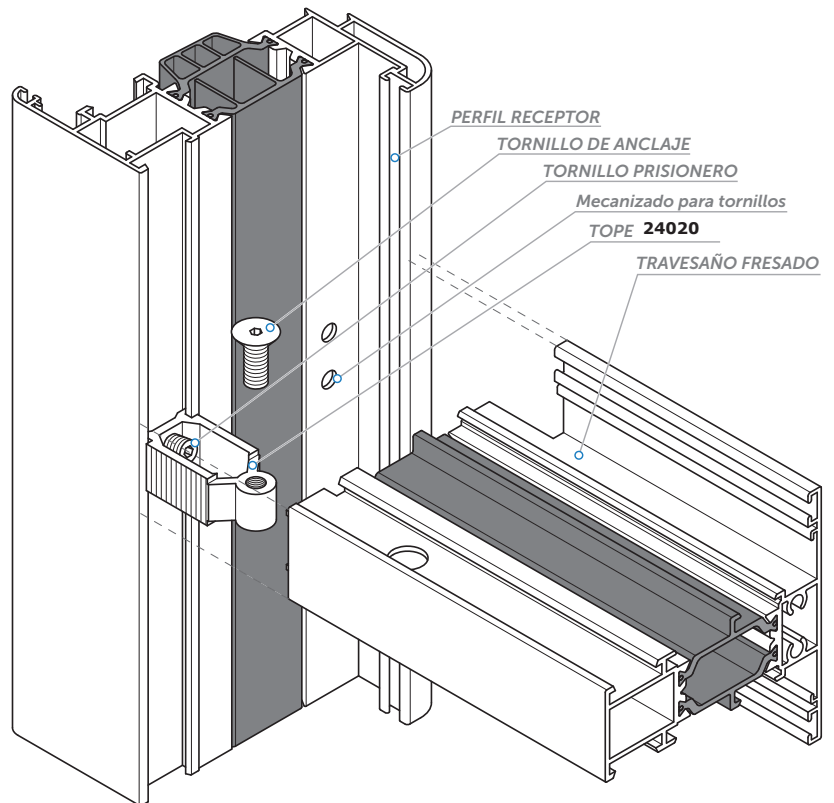
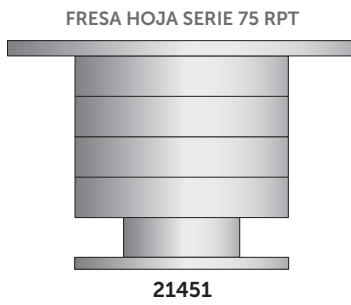
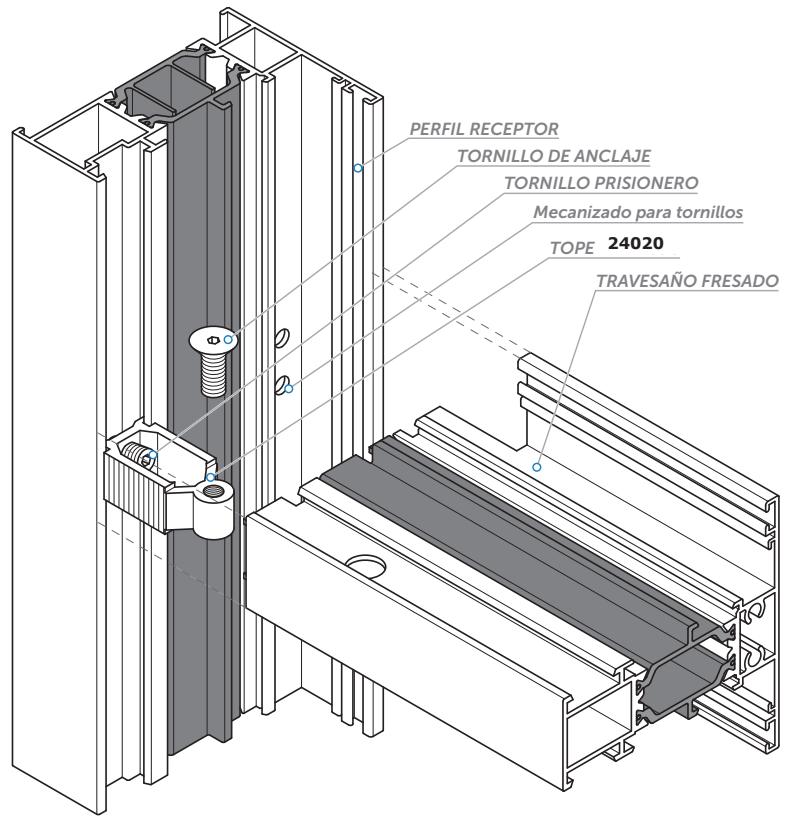


Antes de proceder al montaje, aplicaremos una cama de silicona para recibir y sellar el travesaño a fin de evitar que el agua se filtre en ese punto. Una vez montado y apretados los tornillos, comprobaremos que el sellado es correcto, aplicando un nuevo cordón de silicona en la unión si fuese necesario.



CÓDIGO	CANT.	PERFILES
24020	1	16810
24021	1	16825

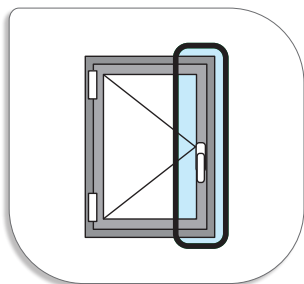
Tabla 2 - Elección de Topes



7. MONTAJE DEL HERRAJE

Para el montaje y ajuste del herraje consultar los planos del fabricante y seguir sus instrucciones. Antes de empezar a montar el herraje, hay que realizar las siguientes operaciones preliminares:

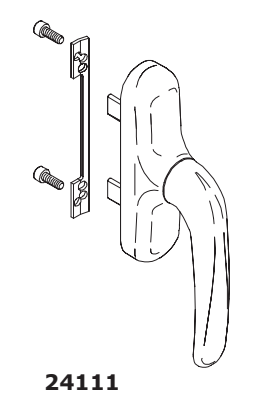
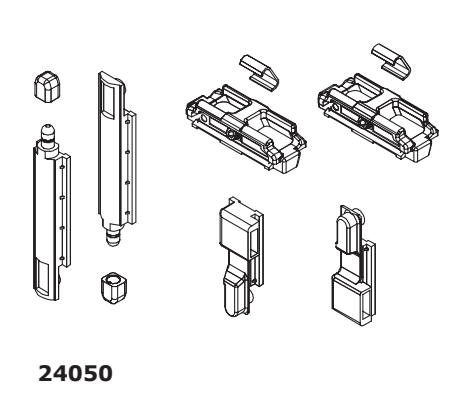
- Mecanizado "Cajeado de Cremona" (MEC-01).
- Mecanizado "Punzonado de Pletina" (MEC-02)
- Mecanizado "Corte de Nervios" (MEC-03).
- Corte de Gomas de Hoja en el paso de bisagras.



7.1 Montaje de Herraje Practicable

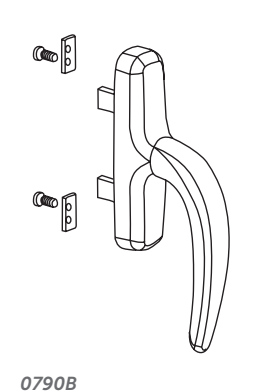
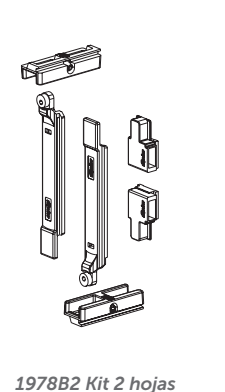
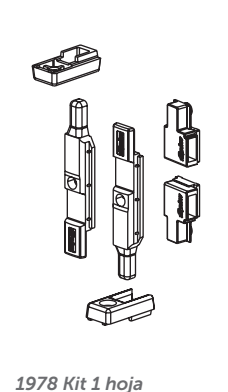
7.1.1. Herraje Practicable Giesse

Para el montaje de una hoja practicable necesitaremos un "Kit batiendo Euro **24050**", una "Cremona Prima **24111**" y sus correspondientes pletinas de conexión.



7.1.2. Herraje Practicable Fapim

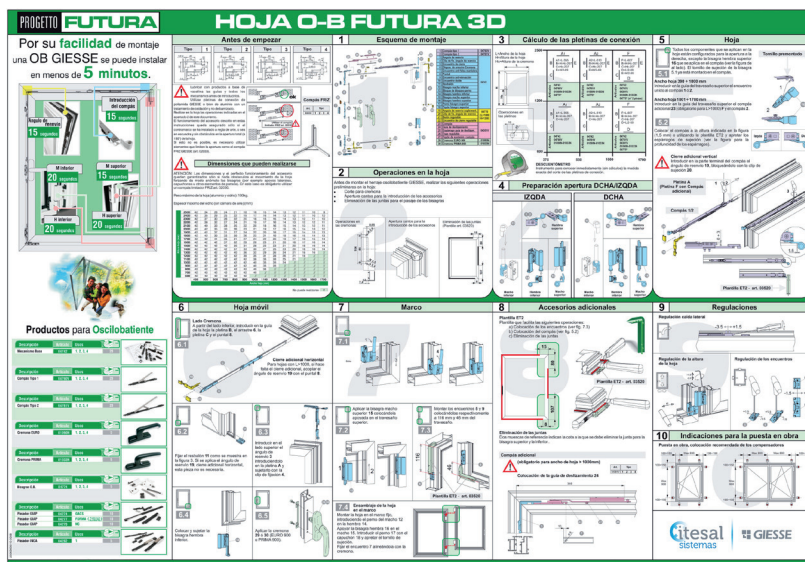
Para una hoja practicable necesitaremos un "Kit de cierre (1978)", para dos hojas un "Kit de cierre con terminales regulables (1978B2)" y una "Cremona Nefer (0790B)" y sus correspondientes pletinas de conexión.



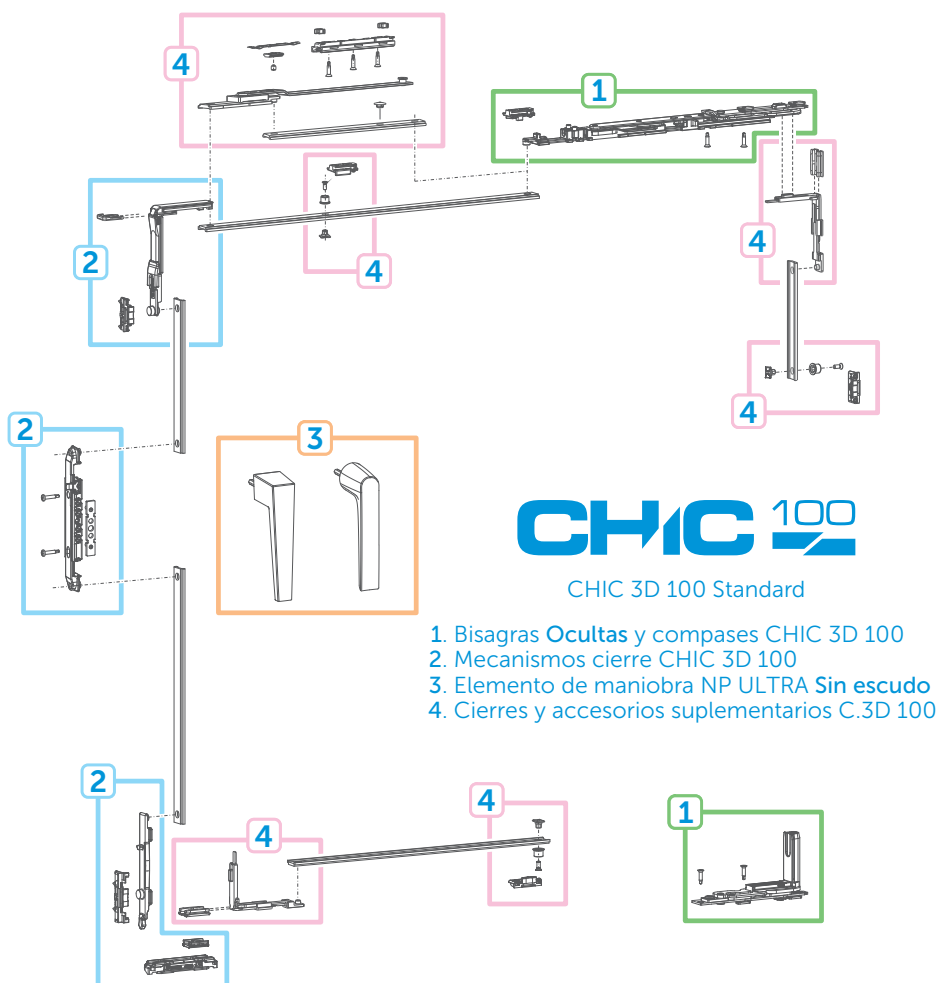
7.2 Montaje de Herraje Oscilo-Batiente

7.2.1. Herraje Oscilo-Batiente Giese (FUTURA 3D)

El límite de peso para este herraje es de 130 Kg. por hoja (Vidrio + Aluminio), la altura mínima de hoja son 600 mm. y la anchura mínima de hoja 390 mm.



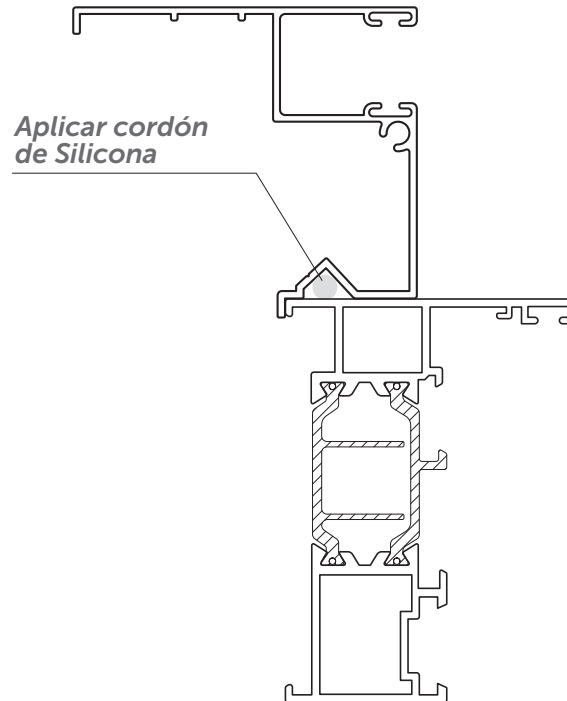
7.2.2. Herraje Oscilo-Batiente CHIC 100



8. COLOCACIÓN DE GUÍAS Y SOLAPAS

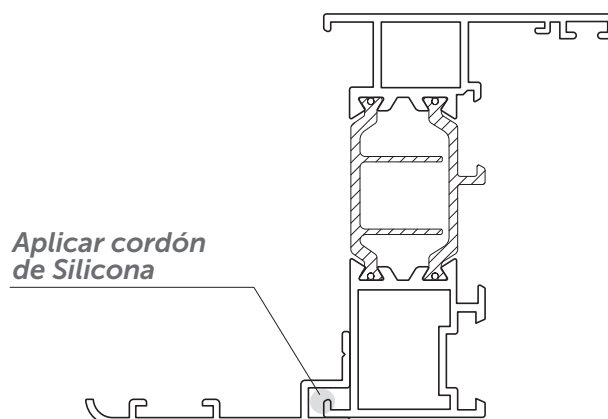
8.1 Sellado de Guías

Se aplicará un cordón de silicona sobre la guía y se procederá a su montaje, atornillándola al marco, en el caso de guías con gusanillo se atornillará también desde la parte inferior de la alargadera.



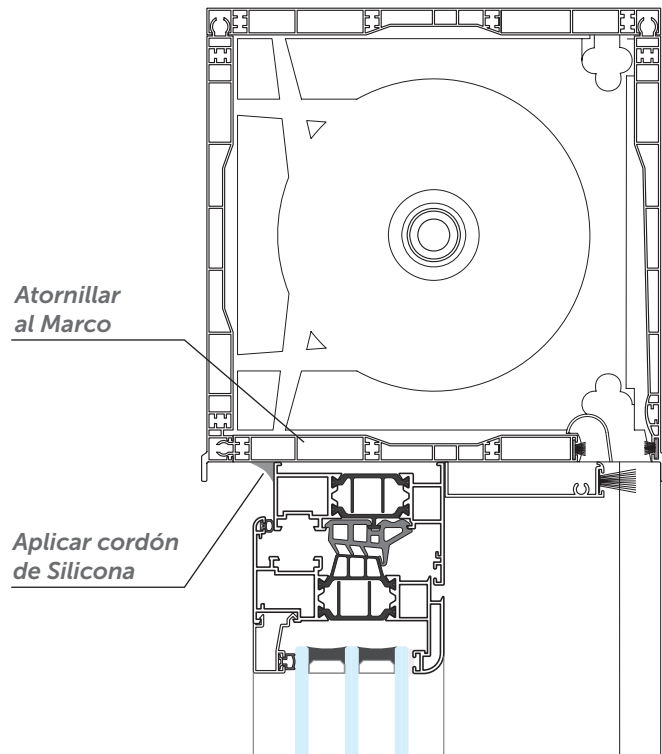
8.2 Sellado de Solapas

Se aplicará un cordón de silicona sobre la solapa y se procederá a su montaje, atornillándola al marco.



9. COLOCACIÓN DEL CAJÓN DE PERSIANA

Colocaremos el cajón monoblock sobre el conjunto de la ventana, atornillándolo desde la parte superior. Una vez colocado daremos un cordón de silicona en la junta interior con el marco.

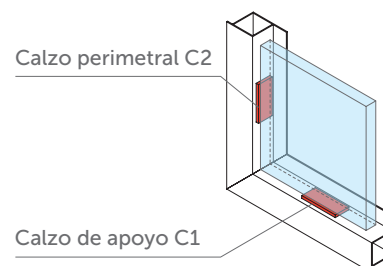


10. ACRISTALAMIENTO

Para un correcto funcionamiento de los sistemas de carpintería, es fundamental calzar los vidrios de forma adecuada a la tipología de la ventana, lo que hace que el peso de la hoja se transmita a las bisagras de la forma más favorable.

Se recomienda seguir las indicaciones de la Norma:

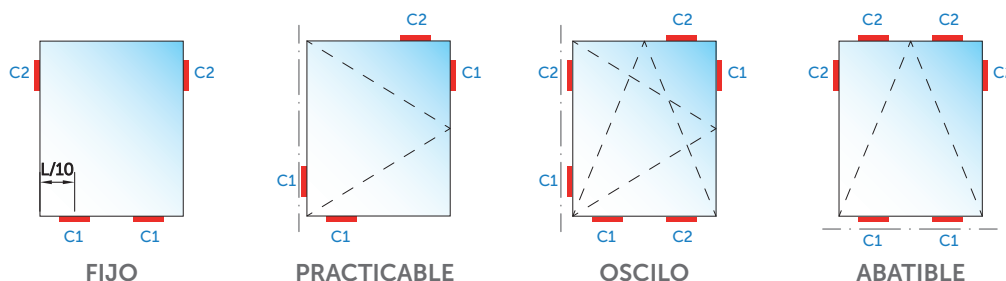
UNE 85-222: Acristamiento y métodos de montaje.



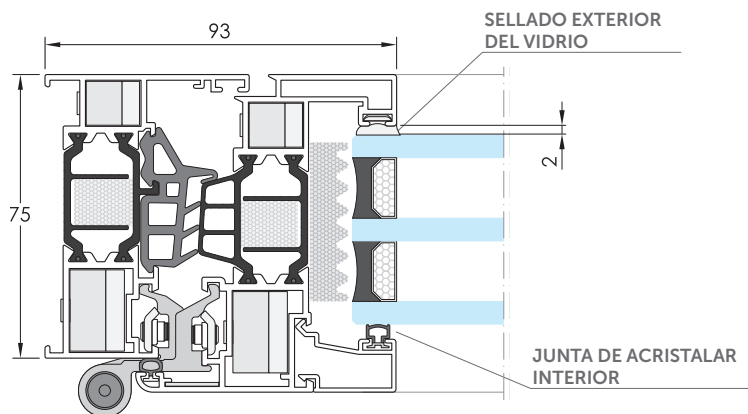
C1, Calzo de apoyo: es el calzo principal y debe transmitir el peso del vidrio al bastidor, con el objeto de que se produzca la mínima deformación sobre el bastidor.

C2, Calzo de posicionamiento: deben asegurar el posicionamiento del vidrio dentro de su plano, teniendo la función de evitar el desplazamiento de éste en las maniobras de las ventanas.

A continuación podemos ver la posición de los calces en función de las distintas tipologías:



Deben existir juntas elásticas entre el vidrio y los perfiles de aluminio que permitan la libre dilatación de ambos materiales, con el fin de evitar la rotura del vidrio. Para ello, sellaremos el vidrio exteriormente con silicona, de forma que esta separe el vidrio del aluminio al menos 2 mm. y evite además la entrada de agua, asegurando la estanqueidad y un mejor armado de la hoja. Interiormente y para evitar el contacto del junquillo con el vidrio, colocaremos una junta de acristalamiento interior.



Cuando se utilicen junquillos curvos de grapa y para superficies de vidrio a partir de 1,5 m², se recomienda combinarlos con junquillos de clip, colocando 2 de clip y 2 de grapa.

RECOMENDACIONES DE USO Y MANTENIMIENTO

USO

LIMPIEZA

■ Se empleará agua clara para limpieza de superficies poco sucias y se secará con un trapo suave y absorbente. En superficies sucias se usará algún detergente o materiales ligeramente abrasivos, se enjuagará con abundante agua clara y se secará con un trapo suave y absorbente. En superficies muy sucias se emplearán productos recomendados por el método anterior, aplicándolos con una esponja de nylon.

■ Se evitará la limpieza de las superficies calientes o soleadas, sobre todo para los lacados. Los disolventes no deben ser aplicados en superficies lacadas.

PRECAUCIONES

■ En el caso de que se necesite transportar las hojas de las ventanas o puertas, no se debe realizar la sujeción de las mismas por la manilla.

■ En ningún caso se debe pintar por encima ni de los perfiles de aluminio ni por encima de los mecanismos de cierre.

■ No colgar ningún objeto y tampoco colgarse de la hoja de la ventana o puerta ni de los elementos salientes de ésta, ni en posición abierta ni en posición cerrada.

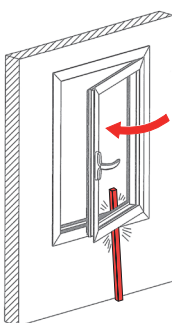
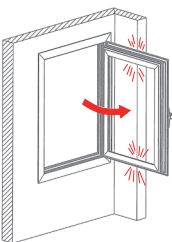
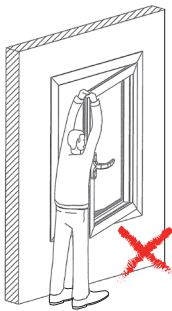
■ No tocar nunca entre la hoja y el marco de la ventana o puerta para evitar el riesgo de lesión por aprisionamiento de las partes del cuerpo. Proceder siempre cuidadosamente en la apertura y cierre de los mismos. En el caso de personas incapaces de advertir el peligro deben mantenerse fuera del sitio de peligro, como es el caso de los niños.

■ Con el fin de evitar posibles caídas de riesgo, actuar de manera cuidadosamente en las proximidades de las ventanas y balconeras abiertas sobre todo a la hora de realizar la limpieza de la ventana.

■ En caso de viento y corrientes, cerrar la ventana o puerta y poner pasador a las ventanas y a las hojas de las balconeras con el fin de evitar posibles daños tanto en la ventana, como a las personas.

■ No introducir obstáculos en el borde de la apertura entre la hoja y el marco para evitar posibles daños en la ventana o puerta debidos a un cierre accidental.

■ Evitar el uso forzado de cualquier elemento de la ventana o puerta.



PRESCRIPCIONES

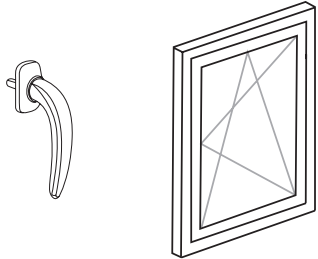
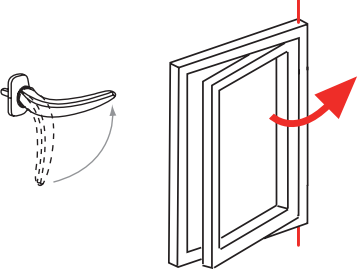
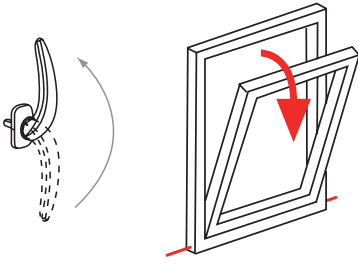
▪ Cuando se observe la rotura o pérdida de estanqueidad de los perfiles, se avisará a un técnico competente.


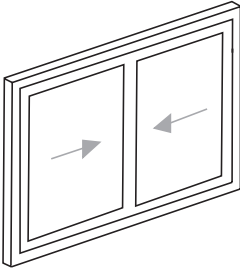
PROHIBICIONES

▪ No se emplearán abrasivos, disolventes, acetona, alcohol u otros productos susceptibles de atacar la carpintería.

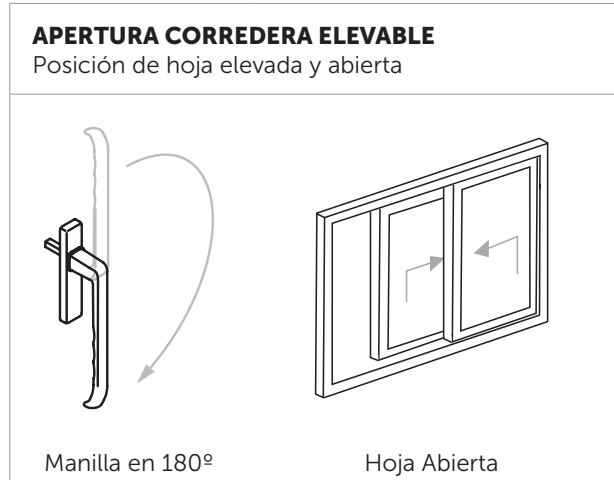
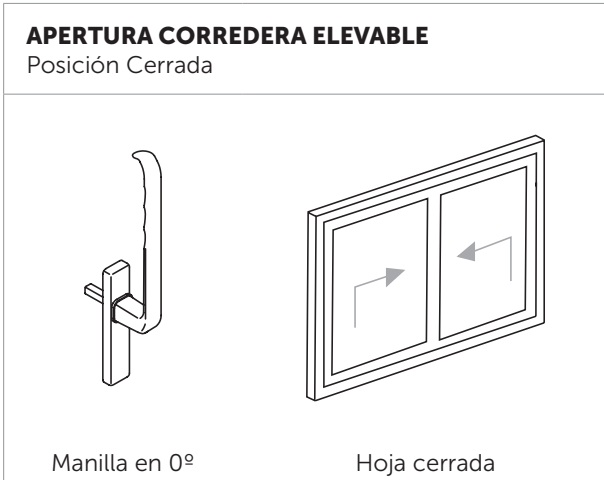
APERTURA DE LAS VENTAS Y PUERTAS

▪ Cada movimiento de apertura o cierre de ventanas o puertas, debe hacerse con la posición de la manilla adecuada. Se indica a continuación la posición correcta de las manillas para realizar las diferentes maniobras (apertura, cierre, posición oscilo-batiente, etc.):

POSICIÓN CERRADA Ventanas o Puertas practicables u oscilo-batientes	APERTURA PRACTICABLE La hoja gira sobre el eje vertical	APERTURA OSCILO-BATIENTE La hoja gira sobre el eje horizontal (ventilación)
 <p>Manilla a 0° Hoja cerrada</p>	 <p>Manilla a 90° Tirar de la manilla</p>	 <p>Manilla a 180° Tirar de la manilla</p>

APERTURA CORREDERA Posición Cerrada	
 <p>Testigo Rojo Visto</p>	 <p>Hoja cerrada</p>

APERTURA CORREDERA Posición de hoja Abierta	
 <p>Testigo Verde Visto</p>	 <p>Hoja Abierta</p>



MANTENIMIENTO

A REALIZAR POR EL USUARIO

■ Cada 3 meses:

- Limpieza de la suciedad debida a la contaminación y al polvo mediante agua con detergente no alcalino, aplicándolo con un trapo suave o una esponja que no raye, deberá enjuagarse con agua abundante y secar con un paño.
- Limpieza de los raíles, en el caso de hojas correderas.

■ Cada año:

- Engrase de los herrajes y comprobación del correcto funcionamiento de los mecanismos de cierre y de maniobra.



■ Cada 3 años:

- Inspección visual para detectar pérdida de estanqueidad de los perfiles, roturas, fallos en la sujeción del acristalamiento y deterioro o desprendimiento de la pintura, en su caso.

A REALIZAR POR EL PROFESIONAL CUALIFICADO

■ Cada 6 meses:

- Comprobación del funcionamiento de cierres automáticos, retenedores magnéticos, mecanismos inclinados, motores hidráulicos, etc.

■ Cada año:

- Reparación de los elementos de cierre y sujeción, en caso necesario.

■ Cada 3 años:

- Reparación o reposición del revestimiento de perfiles prelacados, en caso de deterioro o desprendimiento de la pintura.

■ Cada 5 años:

- Revisión de la masilla, burletes y perfiles de sellado.

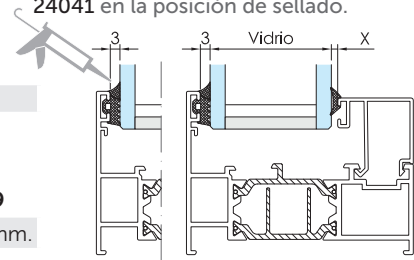
■ Cada 10 años:

- Inspección del anclaje de los marcos de las puertas a las paredes.

- Renovación del sellado de los marcos con la fachada.

TABLA DE AJUNQUILLAMIENTO Marco y Hoja 75 RPT (Cajera de 70 mm.)

Se recomienda realizar un sellado de silicona exterior, colocando la junta 24041 en la posición de sellado.



J. Exterior		Juntas Interiores					
24041	25064	25051	25065	25066IT	25067IT	20864	25069
3 mm.	1,5 mm.	2 mm.	3 mm.	4 mm.	5 mm.	6-7 mm.	8-9-10 mm.

	Junquillos RECTOS		Junquillos CURVOS			Vidrio	Junta Interior	ESQUEMA
	CLIP	FRONTAL	GRAPA	CLIP	FRONTAL			
38 mm.		■	■	■	■	22	7	
	16055					24	5	
						26	3	
33,4 mm.		■			■	26	8	
	16032		16033	16034		28	6	
						30	4	
28 mm.						32	7	
	16047	16096	16046	16045	16097	34	5	
						36	3	
25 mm.				■		34	8	
	16048	16058	16049		16050	36	6	
						38	4	
21 mm.						38	8	
	16044	16094	16043	16042	16095	40	6	
						42	4	
18 mm.						42	7	
	16041	16092	16040	16039	16093	44	5	
						46	3	
14 mm.						46	7	
	16036	63291*	16037	16038	16090	48	5	
						50	3	
10 mm.				■	■	50	7	
	16035	63290*	16051			52	5	
						54	3	
4 mm.		■	■	■	■	56	7	
	16052					58	5	
						60	3	

* Consultar disponibilidad de los junquillos marcados con asterisco.

NOTA: Esta tabla se da a título orientativo. Es posible que por tolerancias del vidrio o del perfil se requiera una goma inmediatamente superior o inferior a la propuesta. Sobre todo en huecos pequeños.



Polígono Industrial de "La Nora", s/n
25660 Alcoletge (Lleida)
T. 973 700 500
www.vitral.es